

DIE SYSTEMALLIANZ

Sicherheit für Balkone und Terrassen

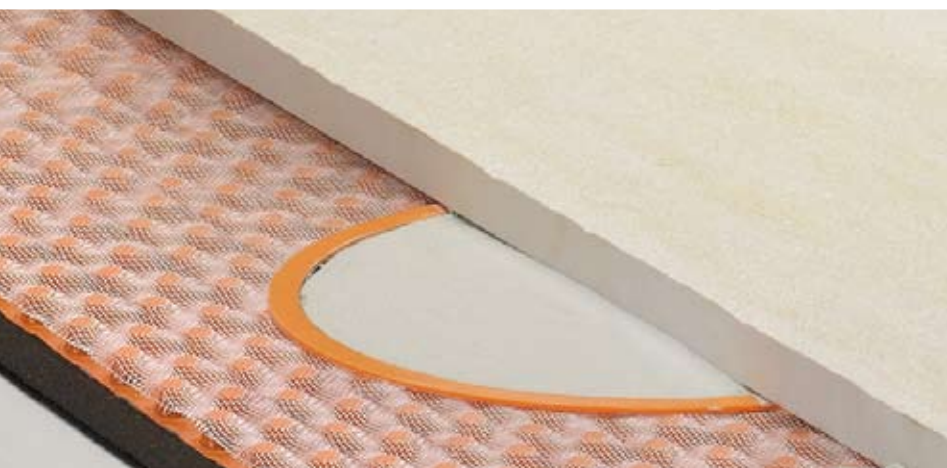
Verlegung großformatiger Fliesen



**RAK Gems auf
Schlüter® - DITRA-DRAIN**



**RAK Stone auf
Schlüter® - TROBA**



**RAK Stone auf
Schlüter® - TROBA-PLUS 8G**



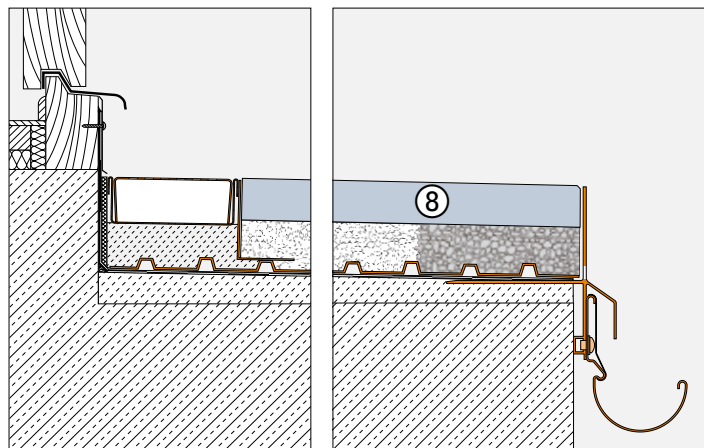
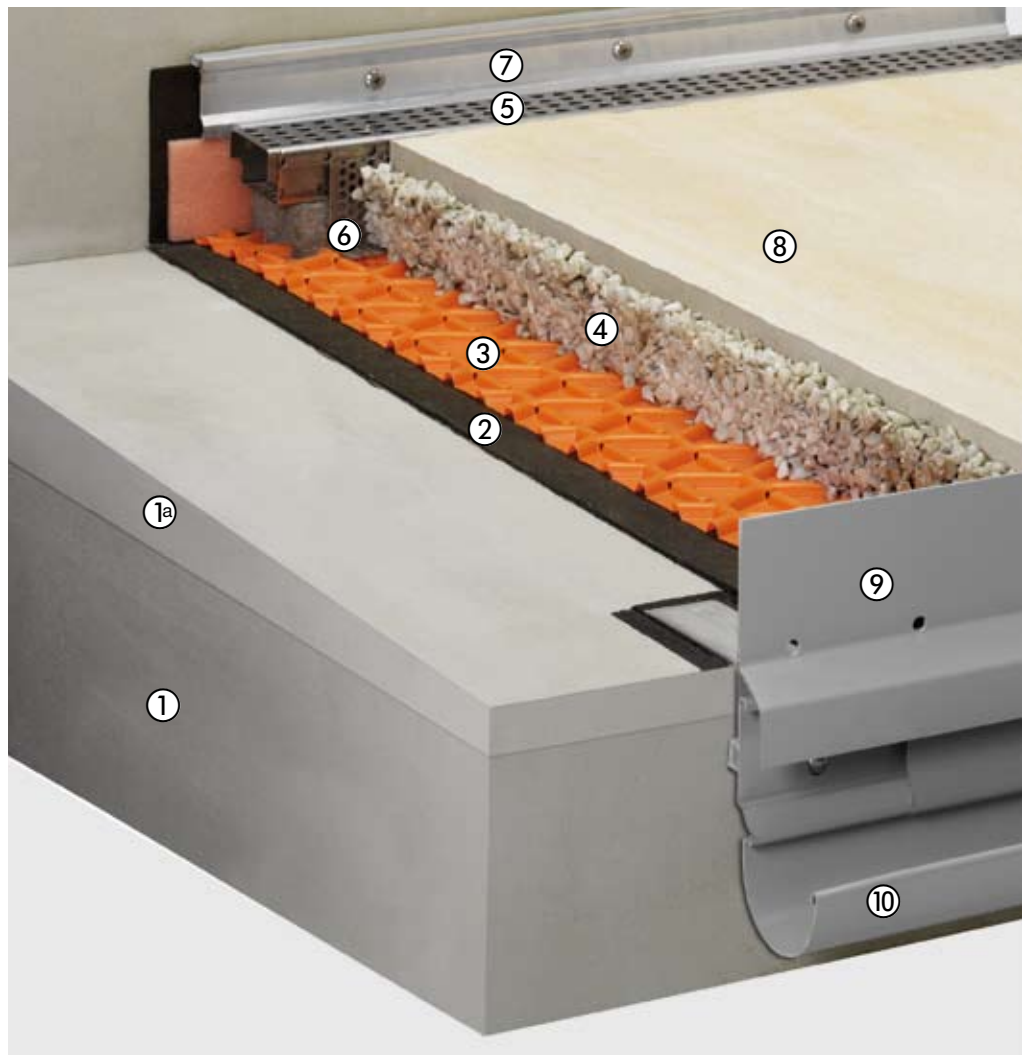
DIE SYSTEMPARTNER



BELAGSKONSTRUKTION AUF KIES- / SPLITTSCHICHT

Die an der Oberfläche mit ausreichendem Gefälle ausgebildete Tragkonstruktion wird von einer Bauwerksabdichtung gemäß DIN 18195 gegen eindringendes Wasser geschützt. Zwischen der Abdichtung und Kies- oder Splittschicht wird **Schlüter®-TROBA** als Schutz- und Trennschicht der Abdichtung verlegt. Sie schützt die Abdichtung vor mechanischer Beschädigung und Eindrücken der Kies- oder Splittsteinchen. Durch die Drainagefunktion wird Sickerwasser schnell und sicher abgeführt, sodass sich kein „Eisbeton“ bilden kann.

- ① **Betonkragplatte**
- ①a **Gefälleestrich**
Voraussetzung für ein Funktionieren der Konstruktion ist ein ausreichendes Gefälle (1,5 - 2%) zur Entwässerung.
- ② **Bauwerksabdichtung gemäß DIN 18195**
Alternativ: Abdichtung mit **Schlüter®-KERDI**
- ③ **Schlüter®-TROBA**
Drainagematte zur dauerhaft wirksamen Abführung vom Sickerwasser und gleichzeitigem Schutz der Abdichtung.
Entwässerungsmöglichkeit beachten!
- ④ **Kies- oder Splittbett**
(Randbereich gebunden)
- ⑤ **Schlüter®-TROBA-LINE**
Drainagerinne zur Entwässerung bei niedrigen Anschlusshöhen zu Türelementen.
- ⑥ **Schlüter®-TROBA-LINE-TLK-E**
Kiesfangleiste aus Edelstahl.
- ⑦ **Kappteile auf Abdichtung**
(Schrauben mit Dichtung)
- ⑧ **RAK Stone**
Großformatige selbsttragende Platten 60 x 90 x 2 cm.
- ⑨ **Schlüter®-BARA-RKLT**
Winkelförmiges Abschlussprofil mit Entwässerungsöffnungen für lose verlegte Plattenbeläge.
- ⑩ **Schlüter®-BARIN**
Rinnensystem zur Entwässerung von Balkonen und Terrassen aus farbig beschichtetem Aluminium mit komplettem Systemzubehör.



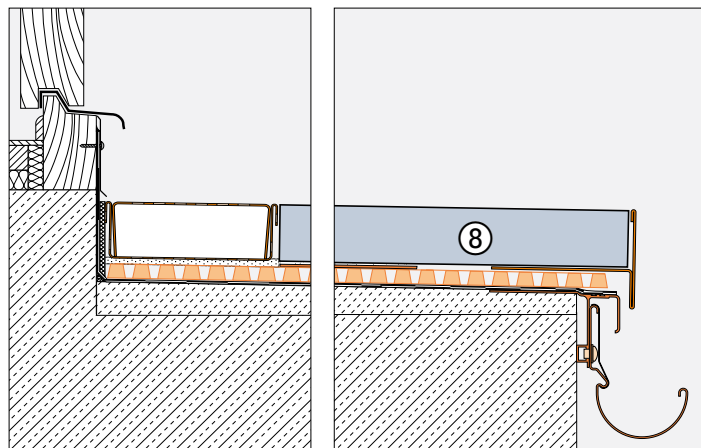
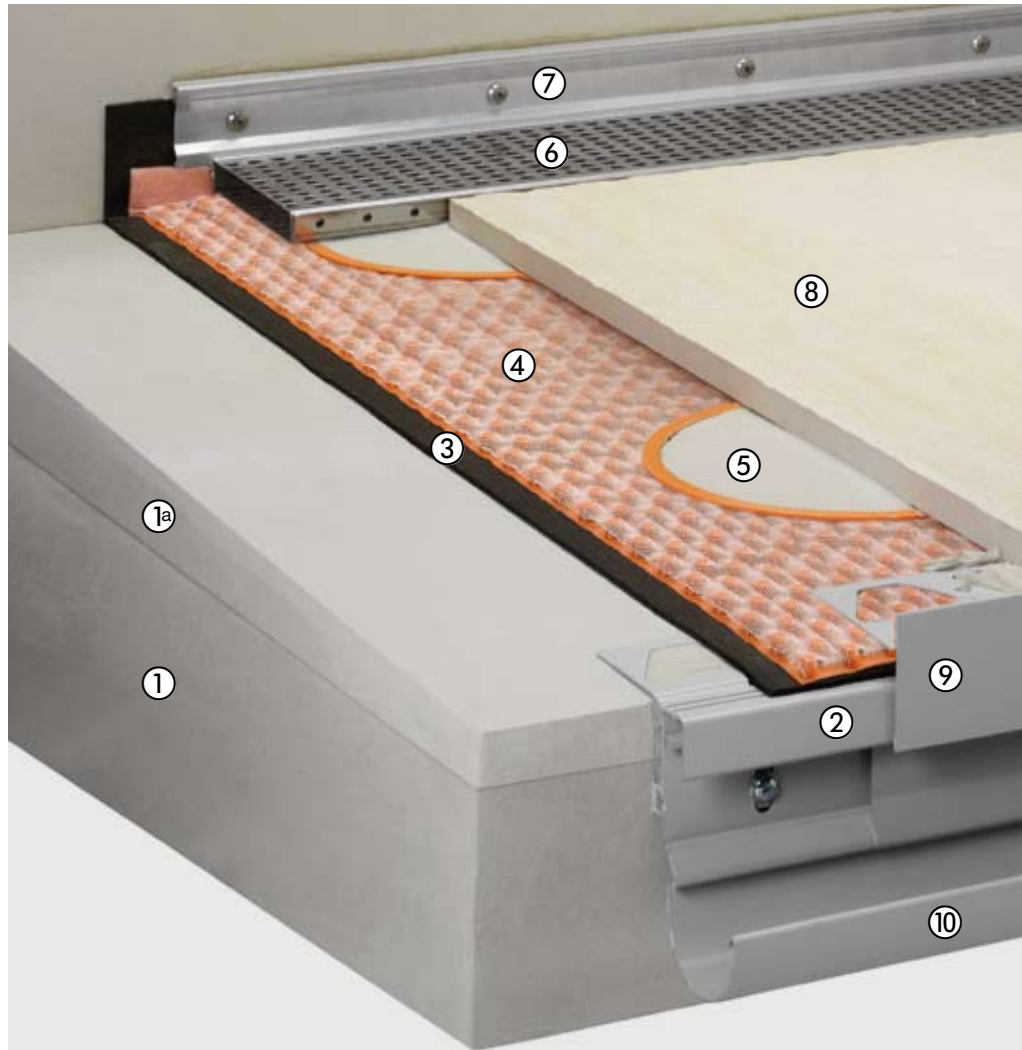
Der hier dargestellte Aufbau gilt nur für freiauskragende Balkone und (mit modifizierter Randausbildung) erdberührte Terrassen. Die Konstruktionsaufbauten von Dachterrassen sind unbedingt gemäß den Fachregeln mit einer Dämmung und darüber angeordneten Abdichtung gemäß DIN 18195 auszuführen.

BELAGSKONSTRUKTION AUF DÜNNBETT-MÖRTELPUNKTEN MIT SCHLÜTER®-TROBA-STELZ-DR

Die an der Oberfläche mit ausreichendem Gefälle ausgebildete Tragkonstruktion wird von einer Bauwerksabdichtung gemäß DIN 18195 oder alternativ mit **Schlüter®-KERDI** gegen eindringendes Wasser geschützt. Auf der Abdichtung wird die druckstabile Flächendrainage **Schlüter®-TROBA-PLUS 8G** zur Sickerwasserableitung und als Tragschicht für selbsttragende Plattenelemente verlegt. **Schlüter®-TROBA-PLUS 8G** bildet zudem die Trenn- und Schutzlage der Abdichtung. Die Plattenelemente **RAK Stone** werden an den Fugenkreuzpunkten (und je nach Belastung zusätzlich im Bereich Plattenmitte) auf definierte Auflageflächen aus Dünnbettmörtel verlegt, die mit wiederverwendbaren Fixierringen **Schlüter®-TROBA-STELZ-DR** hergestellt werden.

Bei niedrigen Türanschluss Höhen leitet die Drainagerinne **Schlüter®-TROBA-LINE** anfallendes Wasser sicher ab, sodass es sich dort nicht aufstauen kann.

- ① **Betonkragplatte**
- ①a **Gefälleestrich**
Voraussetzung für ein Funktionieren der Konstruktion ist ein ausreichendes Gefälle (1,5 - 2%) zur Entwässerung.
- ② **Schlüter®-BARA-RTK**
Randprofil mit Tropfkante und Aufnahmevorrichtung zur Befestigung des Rinnensystems Schlüter®-BARIN.
- ③ **Bauwerksabdichtung gemäß DIN 18195**
Alternativ: Abdichtung mit **Schlüter®-KERDI**
- ④ **Schlüter®-TROBA-PLUS 8G**
Drainagematte zur dauerhaft wirksamen Abführung vom Sickerwasser und gleichzeitigem Schutz der Abdichtung. *Entwässerungsmöglichkeit beachten!*
- ⑤ **Schlüter®-TROBA-STELZ-DR**
Schalungsringe für Dünnbettmörtel auf Schlüter®-TROBA-PLUS 8G. Können als verlorene Schalung liegen bleiben oder wiederverwendet werden.
- ⑥ **Schlüter®-TROBA-LINE**
Drainagerinne zur Entwässerung bei niedrigen Anschlusshöhen zu Türelementen.
- ⑦ **Kaplleiste auf Bauwerksabdichtung**
(Schrauben mit Dichtung)
- ⑧ **RAK Stone**
Großformatige selbsttragende Platten 60 x 90 x 2 cm.
- ⑨ **Schlüter®-BARA-RT**
T-förmiges Randprofil zur Begrenzung der freien Randbereiche an Balkonen und Terrassen.
- ⑩ **Schlüter®-BARIN**
Rinnensystem zur Entwässerung von Balkonen und Terrassen aus farbig beschichtetem Aluminium mit komplettem Systemzubehör.

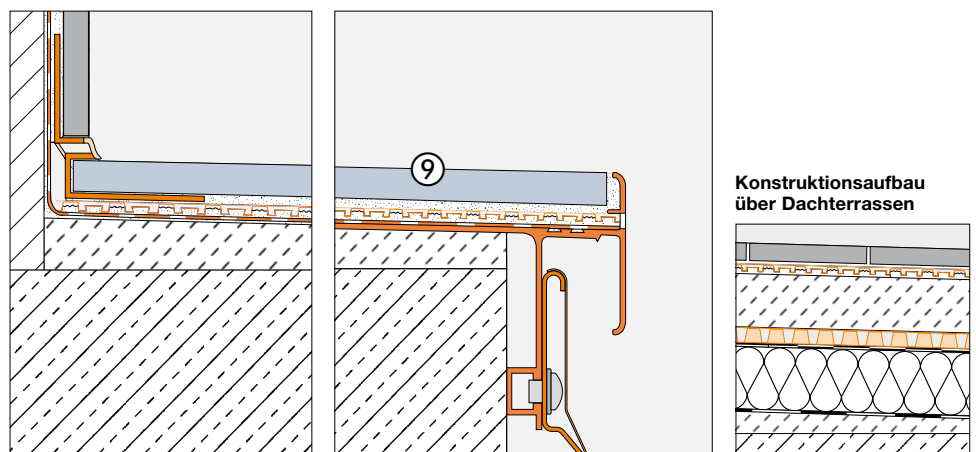
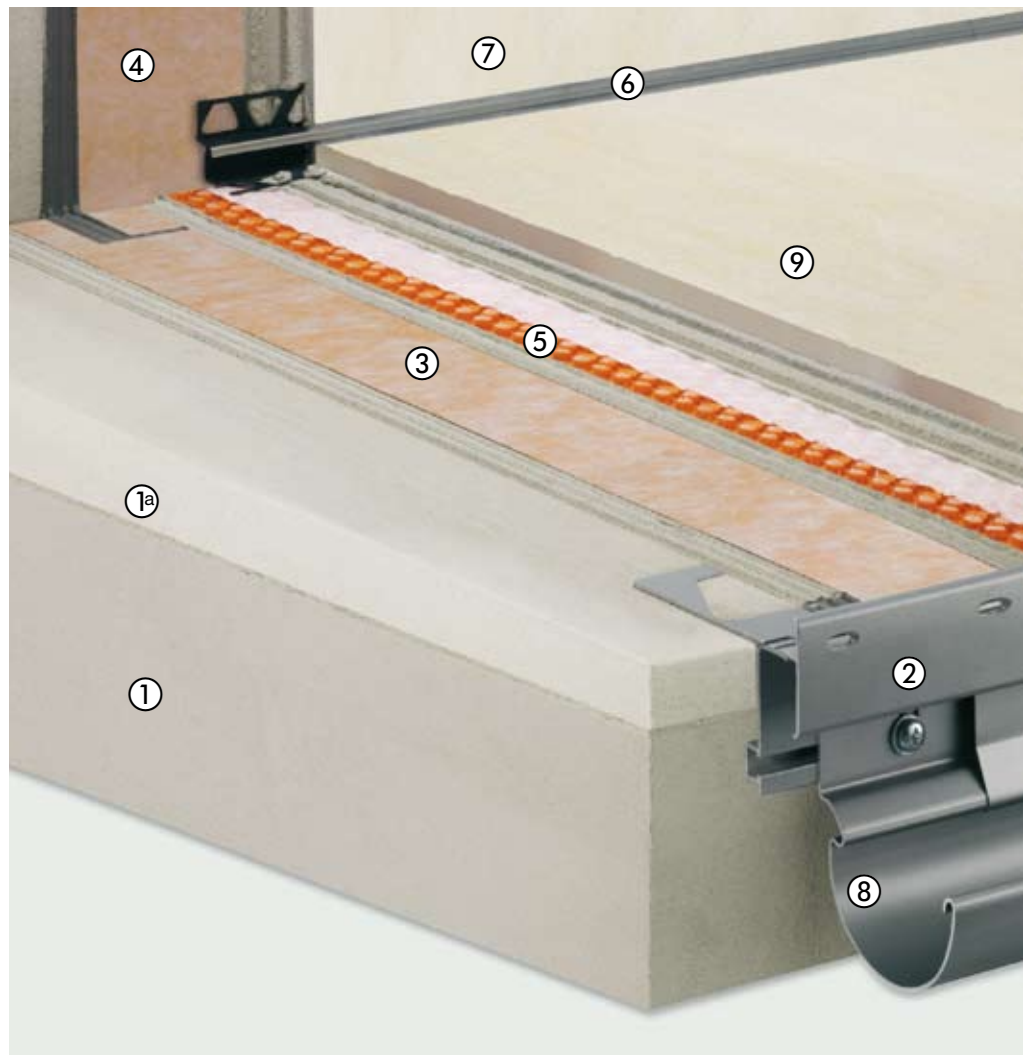


Der hier dargestellte Aufbau gilt nur für freiauskragende Balkone und (mit modifizierter Randausbildung) erdberührte Terrassen. Die Konstruktionsaufbauten von Dachterrassen sind unbedingt gemäß den Fachregeln mit einer Dämmung und darüber angeordneten Abdichtung gemäß DIN 18195 auszuführen.

BELAGSKONSTRUKTION AUF VERBUNDDRAINAGE MIT VERBUNDABDICHTUNG

Die an der Oberfläche mit ausreichendem Gefälle ausgebildete Tragkonstruktion wird von der Verbundabdichtung **Schlüter®-KERDI** gegen eindringendes Wasser geschützt. Auf die Abdichtung wird die Verbunddrainage **Schlüter®-DITRA-DRAIN** im Dünnbettmörtel verlegt. Mit **Schlüter®-DITRA-DRAIN** wird der im Verbund darauf verlegte Keramikbelag ganzflächig unterlüftet, wodurch eine schnelle und gleichmäßige Trocknung/Erhärtung des Dünnbettmörtels erfolgt. Auftretende Spannungen werden durch die Entkopplungsfunktion von **Schlüter®-DITRA-DRAIN** neutralisiert.

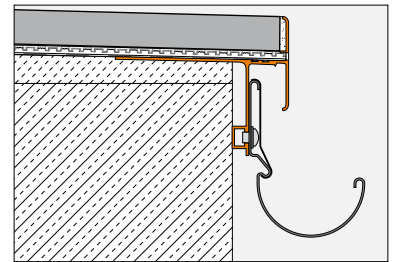
- ① **Betonkragplatte**
- ①a **Gefälleestrich**
Voraussetzung für ein Funktionieren der Konstruktion ist ein ausreichendes Gefälle (1,5 - 2%) zur Entwässerung.
- ② **Schlüter®-BARA-RTKE**
Randprofil mit Tropfkante und Aufnahmevorrichtung für das Rinnensystem Schlüter®-BARIN
- ③ **Schlüter®-KERDI**
Verbundabdichtung aus Polyethylen. Stoßverklebung mit Schlüter®-KERDI-COLL Dichtkleber.
- ④ **Schlüter®-KERDI-KEBA**
Dichtband aus Polyethylen mit beidseitig aufkaschiertem Vliesgewebe zur Verankerung im Dichtkleber Schlüter®-KERDI-COLL für die Herstellung dichter Wandanschlüsse, Bahnenstöße und Verbindungen.
- ⑤ **Schlüter®-DITRA-DRAIN**
Verbunddrainagematte aus Polyethylen mit den Funktionen Verbunddrainage, Unterlüftung und Verbundentkopplung.
Entwässerungsmöglichkeit beachten!
- ⑥ **Schlüter®-DILEX-EKE oder -RF**
Einteiliges Eckprofil für den flexiblen Boden-/Wandanschluss.
- ⑦ **Sockelfliesen**
- ⑧ **Schlüter®-BARIN**
Rinnensystem zur Entwässerung von Balkonen und Terrassen aus farbig beschichtetem Aluminium mit komplettem Systemzubehör.
- ⑨ **RAK Gems**
Großformatige Platten
100 x 100 cm, 50 x 100 cm.
Verlegung mit einem hydraulisch abbindenden wasser- und frostbeständigen Dünnbettmörtel.



Der hier dargestellte Aufbau gilt nur für freiauskragende Balkone und (mit modifizierter Randausbildung) erdberührte Terrassen. Bei Konstruktionsaufbauten über wärmegeämmte Dachterrassen, die nach entsprechenden Fachregeln auszuführen sind, ist über der Abdichtung eine Lastverteilungsschicht (Estrich) erforderlich.

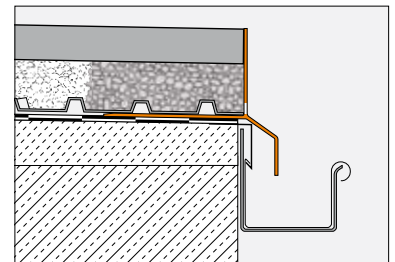
Schlüter®-BARA-RTKE

Schlüter®-BARA-RTKE ist ein Randprofil mit Tropfkante zur Verlegung auf einen fertigen Gefälleestrich. Das Profil hat eine Aufnahmevorrichtung zur Befestigung des Rinnensystems Schlüter®-BARIN. Das Profil Schlüter®-BARA-RTKE ist besonders gut für den Konstruktionsaufbau mit der Verbunddrainage Schlüter®-DITRA-DRAIN geeignet. Durch die gelochte Aufkantung erhält man einen sauberen Fliesenabschluss.



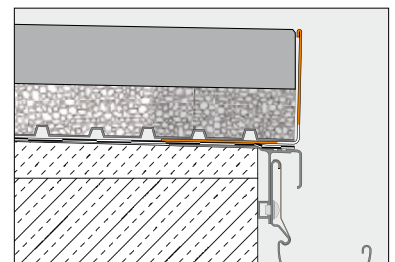
Schlüter®-BARA-RKL

Schlüter®-BARA-RKL ist ein Randprofil aus farbig beschichtetem Aluminium mit Entwässerungslöchern. Es eignet sich als Randabschluss für Balkone und Terrassen mit großformatigen Plattenelementen, die wahlweise auf einer, nur im Randbereich gebundenen, Kies- / Splittschicht oder auf Stelzlager verlegt werden.



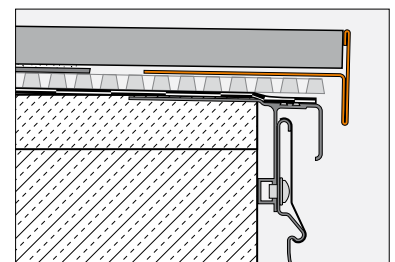
Schlüter®-BARA-RWL

Schlüter®-BARA-RWL ist ein winkelförmiges Randprofil aus Edelstahl oder beschichtetem Aluminium mit Entwässerungslöchern. Es eignet sich als Randabschluss für Balkone und Terrassen mit großformatigen Plattenelementen, die wahlweise auf einer, nur im Randbereich gebundenen, Kies- / Splittschicht oder auf Stelzlager verlegt werden.



Schlüter®-BARA-RT

Schlüter®-BARA-RT ist ein T-förmiges Randprofil aus farbig beschichtetem Aluminium zur Begrenzung der freien Randbereiche an Balkonen und Terrassen. Der obere Abschlusschenkel deckt die Belagskante ab, der untere bildet eine Tropfkante und verdeckt gegebenenfalls die Fuge zur TROBA-Flächendrainage.





RAK Stone beige

Boden Feinsteinzeug Trockenglasur
Format: 60 x 90 x 2 cm



rutsch- und frostsicher



Gems anthrazit rustic

Boden Feinsteinzeug

Format: 50 x 100 cm



rutsch- und frostsicher



Was bringt Ihnen die Systemallianz?

Großformatige Fliesen und Platten werden immer beliebter. Auch im Außenbereich wünschen Planer und Bauherren zunehmend Großformate.

Die Systemallianz von Schlüter-Systems und RAK Ceramics trägt der steigenden Nachfrage Rechnung. Sie ermöglicht es den Marktpartnern in Handel und Verlegegewerbe, das große vorhandene Marktpotential an Balkon- und Terrassenbelägen besser zu nutzen.

Hier bietet die Systemallianz sichere Lösungen sowohl für die lose Verlegung als auch für die vollflächige Verbundverlegung im Dünnbettmörtel.

Neben dem Potential bei Neubauten stehen unzählige Bodenflächen in Außenbereichen zur Sanierung an. Durch die Sicherheit der Haftungsvereinbarung mit den Systempartnern bietet sich für Fachbetriebe des Verlegegewerbes die Möglichkeit, neue Kompetenzfelder als Komplett-Systemanbieter für Balkone und Terrassen einschließlich der Entwässerungsrinnen zu besetzen.

Eine wesentliche Produktkomponente der Systemallianz "Sicherheit für Balkone und Terrassen" für die Verlegung im Haftverbund ist die innovative kapillarpassive Verbunddrainage und -entkopplung Schlüter®-DITRA-DRAIN. Sie entkoppelt den Keramikbelag vom Untergrund, unterlüftet ihn ganzflächig und bewirkt so eine schnelle und gleichmäßige Trocknung der verwendeten Dünnbettmörtel.

Als Verbundabdichtung unter Schlüter®-DITRA-DRAIN wird Schlüter®-KERDI auf dem Untergrund verklebt.

Als Belagsmaterial dient das Feinsteinzeug RAK Gems mit der zugesicherten Frost- und Witterungsbeständigkeit.

Selbsttragende großformatige Platten der Serie RAK Stone werden lose auf einer Kies- oder Splittschicht verlegt oder nur an den Fugenkreuzen mit Mörtelpunkten fixiert. Bei dieser Belagskonstruktion ist es wichtig, dass durch die offenen Fugen eindringendes Wasser mit der Flächendrainage-TROBA-PLUS 8G sicher abzuleiten.

Die 5-jährige Haftungsvereinbarung* erfolgt objektbezogen, natürlich unter Berücksichtigung sach- und fachgerechter handwerklicher Verarbeitung durch Fachbetriebe, wobei die zur Verwendung kommenden Dünnbettmörtel und Fugmaterialien ebenfalls die Anforderungen an Frost- und Witterungsbeständigkeit erfüllen müssen. Wir empfehlen die Verwendung von Materialien der bauchemischen Hersteller mit denen ebenfalls eine Systemallianz besteht.

*** Den Vordruck für die 5-jährige Haftungsvereinbarung können Sie bei den Systempartnern unverbindlich anfordern.**

