

Schlüter®-KERDI-DRAIN-SP

Entwässerung

Speier für Verbundabdichtungen

8.5

Produktdatenblatt

Anwendung und Funktion

Schlüter®-KERDI-DRAIN-SP ist ein Edelstahl-Speier zur Entwässerung von Balkon- und Terrassenflächen, die durch eine Brüstung begrenzt werden.

Auf dem großen Klebeflansch wird die Schlüter®-KERDI Manschette als Dichtanschluss verklebt und dadurch eine einfache und sichere Anbindung von Verbundabdichtungen gewährleistet.

Wenn umlaufende Brüstungen eine Entwässerung über die Randbereiche komplett verhindern, dann sind nach DIN EN 12056 zwei unabhängig voneinander arbeitende Entwässerungen zu installieren, zum Beispiel ein Bodenablauf und ein Speier oder zwei Speier. Der zweite Speier dient, entsprechend den Regelwerken, als Notüberlauf.

Material

Schlüter®-KERDI-DRAIN-SP ist in folgender Materialausführung lieferbar:

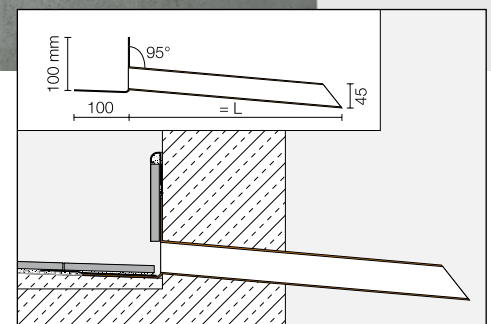
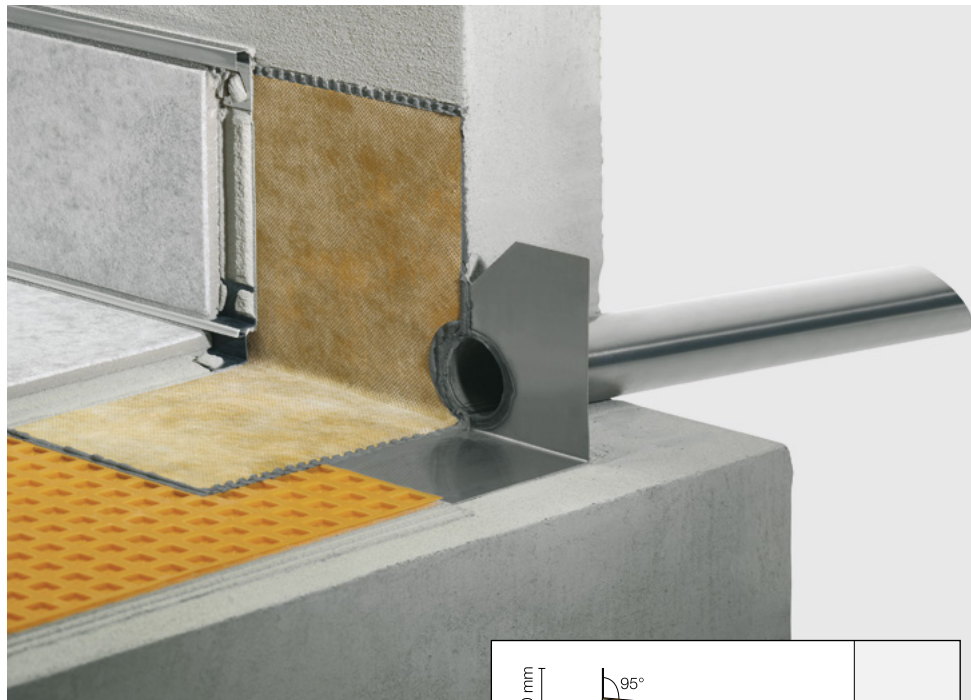
E =Edelstahl

V2A Werkstoff-Nr. 1.4301 = AISI 304.

Matereieigenschaften und Einsatzgebiete:

Der Speier ist in den Längen 250 und 400 mm erhältlich und ist entsprechend der Brüstungsbreite bzw. den örtlichen Gegebenheiten auszuwählen.

Das Entwässerungsrohr besitzt eine Durchlassöffnung von 41 mm lichter Weite. Die Anzahl der einzusetzenden Speier ist entsprechend auszulegen.



Auch Edelstahl ist nicht beständig gegen alle chemischen Belastungen wie z. B. durch Salz- oder Flusssäure sowie bestimmter Chlor- und Solekonzentrationen. Dies gilt in bestimmten Fällen auch für Sole-Meerwasserschwimmb Becken. Besondere zu erwartende Belastungen sind daher stets im Vorfeld zu klären.



Verarbeitung

1. Durch die aufgehende Brüstung wird ein Loch von mindestens 48 mm gebohrt oder bei der Neuerstellung eine ebenso große Öffnung ausgespart.
2. Der Speier Schlüter®-KERDI-DRAIN-SP wird so durch die Öffnung geschoben, dass der Flansch fest am Untergrund und der Brüstung anliegt. Bei Bedarf kann zur Fixierung der Montagekleber Schlüter®-KERDI-FIX verwendet werden.
3. Durch Aufkleben der Schlüter®-KERDI Manschette wird ein dichter Übergang zur Estrichfläche erzielt.

Die sich anschließende Flächenabdichtung aus Schlüter®-KERDI wird entsprechend, die Manschette ausreichend überlappend, eingearbeitet. Wird Schlüter®-DITRA 25 als Flächenabdichtung verwendet, ist diese vorher bis an den Rand des Flansches zu verlegen. Danach ist die Schlüter®-KERDI Manschette, die DITRA-Bahn überlappend, vollflächig aufzukleben. Zum Verkleben der Schlüter®-KERDI Manschette eignet sich der Dichtkleber Schlüter®-KERDI-COLL-L oder der Montagekleber Schlüter®-KERDI-FIX. Werden andere Abdichtungssysteme verwendet, so sind diese nach den jeweiligen Herstellerangaben anzuschließen.

Die entsprechenden Produktdatenblätter 6.1 Schlüter®-DITRA und 8.1 Schlüter®-KERDI sind zu beachten.

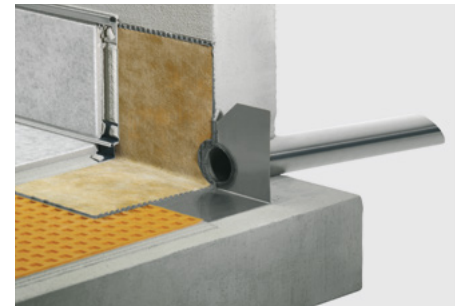
Hinweise

Schlüter®-KERDI-DRAIN-SP bedarf keiner besonderen Pflege oder Wartung. Oberflächen aus Edelstahl, die der Atmosphäre oder aggressiven Medien ausgesetzt sind, sollten periodisch unter Benutzung eines milden Reinigungsmittels gesäubert werden.

Regelmäßiges Reinigen erhält nicht nur das saubere Erscheinungsbild des Edelstahls, sondern verringert auch die Korrosionsgefahr.

Für alle Reinigungsmittel gilt, dass sie frei von Salzsäure und Flusssäure sein müssen.

Der Kontakt mit anderen Metallen wie z. B. normalem Stahl ist zu vermeiden, da dies zu Fremdstoffen führen kann. Dies gilt auch für Werkzeuge wie Spachtel oder Stahlwolle, um z. B. Mörtelrückstände zu entfernen. Im Bedarfsfall empfehlen wir die Verwendung der Edelstahl-Reinigungspolitur Schlüter®-CLEAN-CP.



Textbaustein für Ausschreibungen:

_____ Stück
Schlüter®-KERDI-DRAIN-SP als Speier aus
Edelstahl V2A mit einem

- 25 cm
- 40 cm

langen Edelstahlrohr \varnothing 45 mm und angeflanschem Befestigungskragen zur Aufnahme der mitgelieferten Dichtmanschette unter Berücksichtigung der höhengerechten Verlegung zur Sicherstellung der Wasserab-
leitung aus allen angeschlossenen Entwässerungsebenen liefern und fachgerecht einbauen.
Art.-Nr.: _____

Material: _____ €/St.

Lohn: _____ €/St.

Gesamtpreis: _____ €/St.

Produktübersicht:

Schlüter®-KERDI-DRAIN-SP

E = Edelstahl

Material	E
L = 400 mm	•
L = 250 mm	•