

Schlüter®-TROBA-STELZ-MR

Stelzlager
für grossformatige Plattenelemente

7.3

Produktdatenblatt

Anwendung und Funktion

Schlüter-TROBA-STELZ-MR sind Kunststoffringe aus unverrottbarem Polystyrol, die als Verlegehilfen für großformatige Plattenelemente auf Balkonen und Terrassen dienen. Die 25 mm hohen Kunststoffringe werden an den Fugenkreuzungspunkten der Plattenelemente als „verlorene Schalung“ auf der Drainagematte Schlüter-TROBA-PLUS 8G ausgelegt und anschließend mit Frischmörtel, bevorzugt Einkornmörtel, gefüllt.

Schlüter-TROBA-STELZ-Mörtelringe sind teleskopartig ineinander steckbar, so dass sich eine problemlose Höhenausrichtung des Belags, unabhängig vom örtlichen Gefälle der Unterkonstruktion, realisieren lässt.

Nach dem Einbringen des Mörtels werden die Plattenelemente mit den Eckpunkten auf die Stelzlager aufgelegt und höhengerecht eingeklopft und ausgerichtet.

Der fertige Belag entwässert durch die offen bleibenden Fugen der Plattenelemente in die ganzflächige Drainageebene der TROBA-PLUS 8G.

Das anfallende Wasser wird dort drucklos, entsprechend dem Gefälle, zur Entwässerung hin abgeführt.

Material

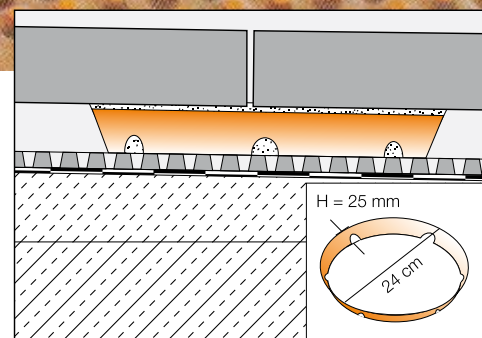
Schlüter-TROBA-STELZ-MR besteht aus unverrottbarem Polystyrol. Die Kunststoffringe weisen einen Durchmesser von 24 cm und eine Höhe von 25 mm auf.



Materialeigenschaften und Einsatzgebiete:

Schlüter-TROBA-STELZ-MR dient als Schalung zur Herstellung von Mörtel-Stelzlagern zur Verlegung von Plattenelementen auf Balkonen und Terrassen.

Das Material ist unverrottbar, physiologisch unbedenklich und bitumenverträglich.



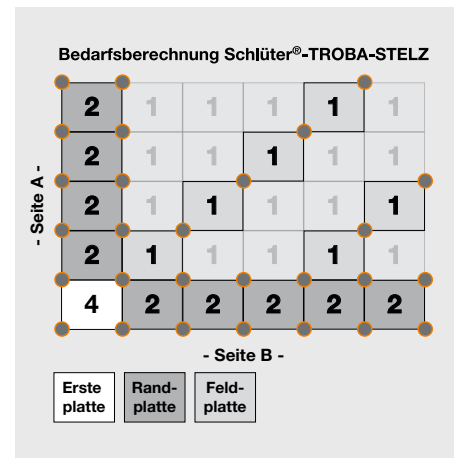


Verarbeitung

1. Als Untergrund für TROBA-STELZ-MR dient die kapillarpassive Flächendrainage TROBA-PLUS 8G auf einer tragfähigen Abdichtungsebene im Gefälle ($\geq 1,5\%$).
2. Schlüter-TROBA-STELZ-MR sind im Bereich der Fugenkreuze der Plattenelemente auszulegen und mit Frischmörtel (bevorzugt Einkornmörtel) auszufüllen. Der Mörtel sollte ca. 5 mm über den Rand von TROBA-STELZ-MR aufgefüllt werden, so dass die Plattenelemente höhengerecht in den Mörtel eingeklopft werden können.
3. Schlüter-TROBA-STELZ-MR ist zur Höhenanpassung bei größeren Konstruktionshöhen teleskopartig ineinander steckbar. Eine Klemmwirkung der Kunststoffringe gegeneinander wird erreicht, wenn die seitlich angebrachten Markierungen „A“ und „B“ übereinander gesetzt werden.

Hinweise

Schlüter-TROBA-STELZ-MR ist unverrottbar und bedarf keiner besonderen Pflege oder Wartung.



Produktübersicht:

Schlüter®-TROBA-STELZ-MR

TROBA-STELZ-MR = Mörtelringe

Textbaustein für Ausschreibungen:

_____ Stück Schlüter-TROBA-STELZ-MR, auf Flächendrainage und Verlegefläche Schlüter-TROBA-PLUS 8G, als Kunststoff-Schalungsringe mit Ø 24 cm, Höhe 25 mm, zur Herstellung der Auflagerpunkte für Plattenelemente im Bereich der Fugenkreuze des Plattenbelags auslegen und mit Fertigmörtel füllen. Bei größeren Konstruktionshöhen sind mehrere Schalungsringe teleskopartig übereinander zu verlegen. Die Verarbeitungshinweise des Herstellers sind zu beachten.

Art.-Nr.: _____
 Material: _____ €/St.
 Lohn: _____ €/m²
 Gesamtpreis: _____ €/m²

