

## Schlüter®-BARA-RTK

Randprofil  
mit Nut zur Rinnenmontage

# 5.9

Produktdatenblatt

### Anwendung und Funktion

**Schlüter®-BARA-RTK** ist ein Abschlussprofil für den freien Randbereich von Belagskonstruktionen auf Balkonen und Terrassen, die bereits einen fertigen Gefälleestrich aufweisen.

Durch die Vertiefung im vorgezogenen Klebeflansch ist es möglich als Fliesenabschluss das Kantenschutzprofil Schlüter®-JOLLY in gleicher Farbe des Balkonrandprofils zu verwenden.

Schlüter®-BARA-RTK wird mit dem trapezförmig gelochten Befestigungsschenkel unter Zuhilfenahme eines hydraulisch abbindenden Fliesenklebers im Randbereich verklebt.

Als Verbundabdichtung kann Schlüter®-DITRA 25 angebunden werden. Ebenso können spachtelbare Verbundabdichtungen der Bauchemie oder eine Abdichtung nach DIN 18531 zur Ausführung kommen.

Am unteren Ende des stirnseitig anliegenden Schenkels von Schlüter®-BARA-RTK ist eine T-förmige Profilkammer ausgebildet, die zur Befestigung der Rinne Schlüter®-BARIN dient.

Durch die Anordnung von Langlöchern im Rinnensystem Schlüter®-BARIN kann eine höhenverstellbare Fixierung erfolgen.

### Material

Das Profil ist in folgender Materialausführung lieferbar:

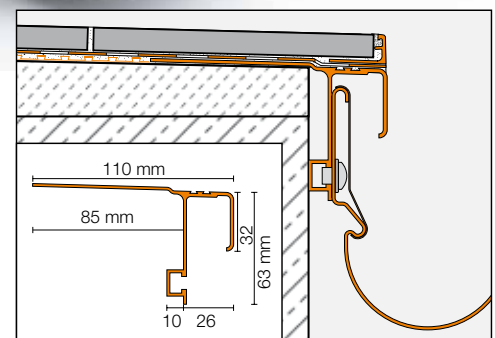
AC = Alu farbig beschichtet



### Materialeigenschaften und Einsatzgebiete:

Die Beschichtung der Aluminiumprofile ist farbstabil, UV- und witterungsbeständig. Die Sichtflächen sind vor schmirgelnder Beanspruchung zu schützen.

In besonderen Anwendungsfällen ist je nach zu erwartender chemischer oder mechanischer Belastung die Verwendbarkeit von Schlüter®-BARA-RTK zu klären.





## Verarbeitung

1. Schlüter®-BARA-RTK wird als Randabschlusswinkel und Rinnentragprofil (für Schlüter®-BARIN) mit dem trapezförmig gelochten Befestigungsschenkel auf den Estrichrand in die Kontaktschicht aus Dünnbettkleber eingebettet und vollflächig überspachtelt.

2. Schlüter®-DITRA 25 ist bis an den Befestigungsschenkel heranzuführen. Der Anschluss zum Profil ist mit dem Dichtband Schlüter®-KERDI-KEBA herzustellen.

Das Dichtband ist min. 5 cm auf die Schlüter®-DITRA 25 und bis über die hinterschnittene Profilierung des vorgezogenen Klebeflansches von Schlüter®-BARA-RTK mit dem Dichtkleber Schlüter®-KERDI-COLL-L oder dem Montagekleber Schlüter®-KERDI-FIX zu verkleben. Danach können direkt im Dünnbettverfahren unter Beachtung der entsprechenden Verlegehinweise 6.1 Schlüter®-DITRA 25, die Fliesen aufgebracht werden, wobei diese im Randbereich des Belags etwa bündig mit der Tropfkante von Schlüter®-BARA-RTK abschließen sollten. Bei der Verwendung des Kantenschutzprofils Schlüter®-JOLLY wird Fliesenkleber auf Schlüter®-KERDI-KEBA aufgebracht und das Profil vollflächig eingebettet.

3. Schlüter®-BARA-RTK ist bei Verwendung einer spachtelfähigen Dichtungsschlämme am freien Randbereich mit dem trapezförmig gelochten Befestigungsschenkeln in das Abdichtungssystem einzubinden. Die Flächenabdichtung ist bis über die hinterschnittene Profilierung des vorgezogenen Klebeflansches aufzubringen. Bei der Verarbeitung von Verbundabdichtungssystemen sind die Hinweise der jeweiligen Hersteller zu beachten.

4. Schlüter®-BARA-RTK ist bei Verwendung einer Flächenabdichtung gem. DIN 18531, mit dem trapezförmig gelochten Befestigungsschenkel am freien Randbereich mit geeignetem Dünnbettmörtel auf dem Gefälleestrich zu verkleben. Eine Beeinträchtigung des Gefälles im Randbereich ist durch das

Aufbringen einer Ausgleichschicht im Übergangsbereich vom Estrich zum Befestigungsschenkel zu vermeiden. Die aufzubringende Flächenabdichtung muss den Befestigungsschenkel bis über die hinterschnittene Profilierung des vorgezogenen Klebeflansches überdecken und ist dort dicht zu verkleben.

5. Auf Flächenabdichtungen gemäß DIN 18531, erfolgt der weitere Aufbau der Belagskonstruktion – unter Beachtung der geltenden Regelwerke – wahlweise durch Einbau einer Drainagebahn mit nachfolgender Lastverteilungsschicht oder Kiesschüttung, oder in Form von aufgestellten Nutzbelägen aus großformatigen Plattenelementen.

6. Nach Fertigstellung des Belags kann das Rinnensystem mit den mitgelieferten Schrauben am Schlüter®-BARA Profil befestigt werden. Durch die Langlöcher kann bei Bedarf ein Gefälle eingerichtet werden.

7. Hinweise: Für Innen- und Außenecken stehen vorgefertigte Eck-Formelemente zur Verfügung. Profilen von Schlüter®-BARA-RTK sind mit ca. 5 mm Fuge stumpf zu stoßen und durch Aufclipsen von Verbindern zu überdecken. Bei der Verwendung eines Kantenschutzprofils ist der Verbinder an der Sollbruchstelle zu kürzen und unter Zuhilfenahme des Montageklebers Schlüter®-KERDI-FIX auf das Randprofil zu kleben (siehe Abb. 1). Zu beachten sind die gültigen Verarbeitungshinweise und Verlegerichtlinien zu den jeweiligen Belagskonstruktionen. Alle eingesetzten Materialien müssen witterungsbeständig, wasserfest und für den Außenbereich geeignet sein.

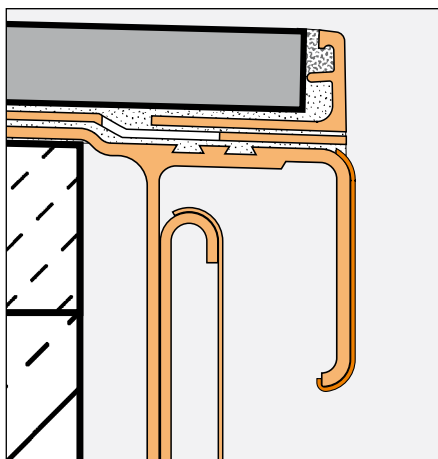
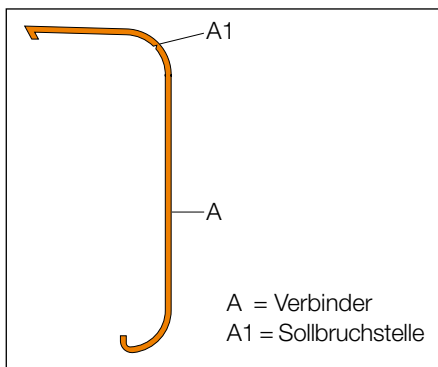
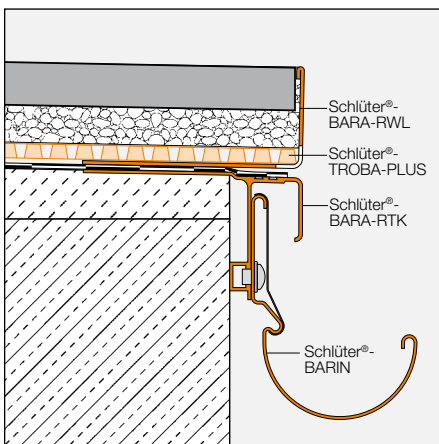
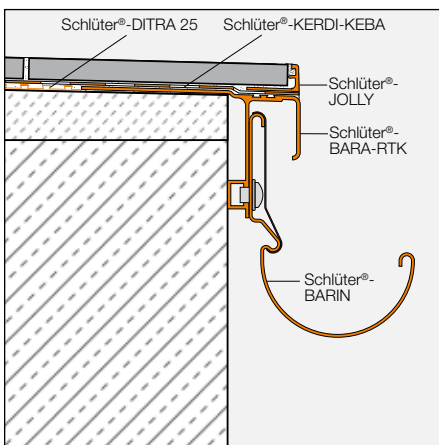
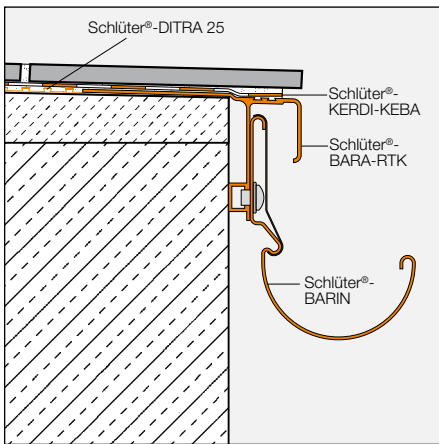


Abbildung 1

## Hinweise

Schlüter®-BARA-RTK bedarf keiner besonderen Pflege oder Wartung. Die beschichtete Oberfläche des Aluminiumprofils ist UV-beständig und farbstabil. Beschädigungen der Sichtfläche sind durch Überlackieren zu beheben.





## Produktübersicht:

### Schlüter®-BARA-RTK

Farben: HB = hellbeige, RB = rehbraun, SB = schwarzbraun, PG = pastellgrau, BW = brillantweiß, GM = grau metallic

Lieferlänge: 2,50 m

Farben	HB	RB	SB	PG	BW	GM
Profil	•	•	•	•	•	•
Ecke 90°	•	•	•	•	•	•
Ecke 135°	•	•	•	•	•	•
Innenecke 90°	•	•	•	•	•	•
Verbinder	•	•	•	•	•	•

### Textbaustein für Ausschreibungen:

\_\_\_\_\_ lfdm Schlüter®-BARA-RTK als winkelförmiges Balkonrandprofil aus beschichtetem Aluminium mit vorgezogenen tieferliegenden Klebeflansch zur Aufnahme von Kantenschutzprofilen und angeformter Tropfkante, sowie einer Aufnahmevorrichtung zur Befestigung einer höheneinrichtbaren Rinne, liefern und mit dem trapezförmig gelochten Befestigungsschenkel unter Beachtung der Herstellerangaben fachgerecht im Randbereich auf fertigem Gefälleestrich einbauen.

Zubehörteile wie Innen-/Außenecken und Verbinder

- sind in die Einheitspreise einzurechnen
- werden als Zulage gesondert vergütet.

Profilhöhe: \_\_\_\_\_ mm

Farbe: \_\_\_\_\_

Art.-Nr.: \_\_\_\_\_

Material: \_\_\_\_\_ €/m

Lohn: \_\_\_\_\_ €/m

Gesamtpreis: \_\_\_\_\_ €/m