

# Schlüter®-BARA-RKK/-RKKE

Randprofil

Befestigung auf Gefällestrich

# 5.24

Produktdatenblatt

## Anwendung und Funktion

**Schlüter®-BARA-RKK/-RKKE** sind T-förmige Abschlussprofile mit kurzer Tropfkante für den freien Randbereich von Belagskonstruktionen auf Balkonen und Terrassen, die bereits einen fertigen Gefällestrich aufweisen.

Das Profil **Schlüter®-BARA-RKK** ist für den Konstruktionsaufbau mit der Verbundkopplung Schlüter®-DITRA 25 ausgelegt. Die geschlossene Aufkantung bildet einen sauberen Fliesenabschluss. Das Profil **Schlüter®-BARA-RKKE** ist besonders gut für den Konstruktionsaufbau mit der Verbunddrainage Schlüter®-DITRA-DRAIN geeignet. Die gelochte Aufkantung bildet einen sauberen Fliesenabschluss.

Des Weiteren verdeckt das Profil den offenen Randbereich der unter dem Belag verlegten Verbunddrainage Schlüter®-DITRA-DRAIN, wobei durch die Öffnungen ein ausreichend großer Entwässerungs- und Entlüftungsquerschnitt gewährleistet ist.

Schlüter®-BARA-RKK/-RKKE bewirkt einen sauberen Randabschluss und schützt die freien Randbereiche vor Verwitterung und Zersetzung. Das Profil wird mit dem trapezförmig gelochten Befestigungsschenkel unter Zuhilfenahme eines hydraulisch abbindenden Fliesenklebers im Randbereich verklebt.

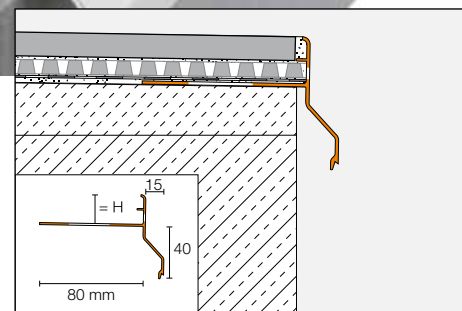
Als Verbundabdichtung kann Schlüter®-KERDI, den gelochten Befestigungsschenkel und Klebeflansch überdeckend, sicher mit dem Dichtkleber Schlüter®-KERDI-COLL-L oder dem Montagekleber Schlüter®-KERDI-FIX angebunden werden. Beim Einsatz von spachtelbaren Verbundabdichtungen der Bauchemie sind die Ausführungshinweise der Hersteller zu beachten.



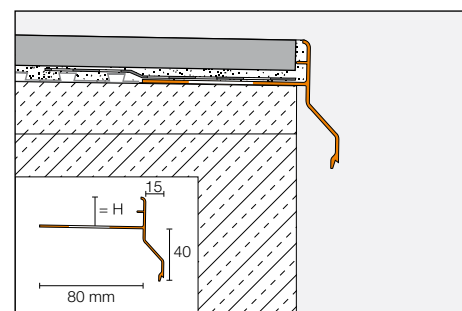
Durch die kurze Auslage der Tropfkante ist Schlüter®-BARA-RKK/-RKKE besonders bei Balkonen bzw. Terrassen mit stirnseitig angebrachten Geländerkonstruktionen geeignet.

## Material

Die Profile sind in folgender Materialausführung lieferbar:  
AC = Alu farbig beschichtet



Einbau Schlüter®-BARA-RKKE



Einbau Schlüter®-BARA-RKK



### Materialeigenschaften und Einsatzgebiete:

Die Beschichtung der Aluminiumprofile ist farbstabil, UV- und witterungsbeständig. Die Sichtflächen sind vor schmirgelnder Beanspruchung zu schützen. In besonderen Anwendungsfällen ist je nach zu erwartender chemischer oder mechanischer Belastung die Verwendbarkeit von Schlüter®-BARA-RKK/-RKKE zu klären.



Einbau Schlüter®-BARA-RKK



Stoßabdichtung mit Schlüter®-BARA-HV

### Verarbeitung von Schlüter®-BARA-RKK

1. Schlüter®-BARA-RKK ist entsprechend der Höhe des Aufbaus auszuwählen.
2. Schlüter®-BARA-RKK wird als Randabschlusswinkel mit dem trapezförmig gelochten Befestigungsschenkel auf den Estrichrand in die Kontaktschicht aus Dünnbettmörtel eingebettet und vollflächig überspachtelt. Die Stoßbereiche der Profile sind mit dem selbstklebenden Haftvlies Schlüter®-BARA-HV abzudichten (siehe Foto).
3. Schlüter®-DITRA 25 ist bis an den Befestigungsschenkel heranzuführen. Der Anschluss zum Profil ist mit dem Dichtband Schlüter®-KERDI-KEBA herzustellen. Das Dichtband ist min. 5 cm auf die Schlüter®-DITRA 25, über den gesamten Befestigungsschenkel und bis zur Aufkantung von Schlüter®-BARA-RKK mit dem Dichtkleber Schlüter®-KERDI-COLL-L oder dem Montagekleber Schlüter®-KERDI-FIX zu verkleben. Danach können direkt im Dünnbettverfahren unter Beachtung der entsprechenden Verlegehinweise im Produktdatenblatt 6.1 Schlüter®-DITRA 25, die Fliesen aufgebracht werden, wobei die Fliesen mit einem entsprechenden Fugenabstand gegen den Abschlusschenkel von Schlüter®-BARA-RKK verlegt und elastisch ausgefugt werden sollten.
4. Schlüter®-BARA-RKK ist bei Verwendung einer spachtelfähigen Dichtungsschlämme am freien Randbereich mit dem trapezförmig gelochten Befestigungsschenkel in das Abdichtungssystem einzubinden. Die Flächenabdichtung ist bis zur Aufkantung des Profils aufzubringen. Bei der Verarbeitung von Verbundabdichtungssystemen sind die Hinweise der jeweiligen Hersteller zu beachten.

### Verarbeitung von Schlüter®-BARA-RKKE

1. Schlüter®-BARA-RKKE ist entsprechend der Höhe des Aufbaus auszuwählen.
2. Schlüter®-BARA-RKKE wird als Randabschlusswinkel mit dem trapezförmig gelochten Befestigungsschenkel auf den Estrichrand in die Kontaktschicht aus Dünnbettmörtel eingebettet und vollflächig überspachtelt. Die Stoßbereiche der Profile sind mit dem selbstklebenden Haftvlies Schlüter®-BARA-HV abzudichten (siehe Foto).
3. Schlüter®-KERDI ist über den Befestigungsschenkel bis zur Aufkantung von Schlüter®-BARA-RKKE mit dem Dichtkleber Schlüter®-KERDI-COLL-L oder dem Montagekleber Schlüter®-KERDI-FIX zu verkleben.
4. Schlüter®-BARA-RKKE ist bei Verwendung einer spachtelfähigen Dichtungsschlämme am freien Randbereich mit dem trapezförmig gelochten Befestigungsschenkel in das Abdichtungssystem einzubinden. Die Flächenabdichtung ist bis zur Aufkantung des Profils aufzubringen. Bei der Verarbeitung von Verbundabdichtungssystemen sind die Hinweise der jeweiligen Hersteller zu beachten.
5. Auf der Verbundabdichtung wird die Verbunddrainage Schlüter®-DITRA-DRAIN aufgebracht, wobei diese bis unterhalb des am Profil angeformten Fugenstegs zu führen ist. Die Profilhöhen 21 und 23 mm sind auch für die Verwendung mit Schlüter®-DITRA-DRAIN 8 geeignet. Es ist darauf zu achten, dass der Drainageraum, auch bei der Belagsverlegung, nicht geschlossen wird.
6. Danach können direkt im Dünnbettverfahren, unter Beachtung der entsprechenden Verlegehinweise im Produktdatenblatt 6.2 Schlüter®-DITRA-DRAIN, die Fliesen aufgebracht werden, wobei die Fliesen mit einem entsprechenden Fugenabstand gegen den Abschlusschenkel von Schlüter®-BARA-RKKE verlegt und elastisch ausgefugt werden sollten.

#### Hinweis:

Für Innen- und Außenecken stehen vorgefertigte Eck-Formelemente zur Verfügung. Die Profildenden von Schlüter®-BARA-RKK/-RKKE sind mit einer ca. 5 mm Fuge stumpf zu stoßen und durch Aufclipsen von Verbindern, unter Zuhilfenahme des Montageklebers Schlüter®-KERDI-FIX, zu überdecken.



Zu beachten sind die gültigen Verarbeitungshinweise und Verlegerichtlinien zu den jeweiligen Belagskonstruktionen. Alle eingesetzten Materialien müssen witterungsbeständig, wasserfest und für den Außenbereich geeignet sein.

## Hinweise

Schlüter®-BARA-RKK/-RKKE bedürfen keiner besonderen Pflege oder Wartung. Die beschichtete Oberfläche der Aluminiumprofile ist UV-beständig und farbstabil. Beschädigungen der Sichtfläche sind durch Überlackieren zu beheben.

## Produktübersicht:

### Schlüter®-BARA-RKK

Farben: PG = pastellgrau, GM = graumetallic,  
SB = schwarzbraun

Lieferlänge: 2,50 m

Farben	PG	GM	SB
H = 10 mm	•	•	•
H = 15 mm	•	•	•
H = 18 mm	•	•	•
Ecke 90°	•	•	•
Ecke 135°	•	•	•
Innenecke 90°	•	•	•
Verbinder	•	•	•

### Schlüter®-BARA-RKKE

Farben: PG = pastellgrau, GM = graumetallic,  
SB = schwarzbraun

Lieferlänge: 2,50 m

Farben	PG	GM	SB
H = 8 mm	•	•	•
H = 10 mm	•	•	•
H = 15 mm	•	•	•
H = 18 mm	•	•	•
H = 21 mm	•	•	•
H = 23 mm	•	•	•
Ecke 90°	•	•	•
Ecke 135°	•	•	•
Innenecke 90°	•	•	•
Verbinder	•	•	•

H = 21 und 23 mm sind auch für die Verwendung mit Schlüter®-DITRA-DRAIN 8 geeignet.

### Textbausteine für Ausschreibungen:

\_\_\_\_\_ lfdm Schlüter®-BARA-RKK als T-förmiges Abschlussprofil aus beschichtetem Aluminium mit kurzer Tropfkante und geschlossener Aufkantung liefern und mit dem trapezförmig gelochten Befestigungsschenkel unter Beachtung der Herstellerangaben fachgerecht im Randbereich auf fertigem Gefälleestrich einbauen. Zubehörteile wie Innen-/Außenecken und Verbinder  
 sind in die Einheitspreise einzurechnen  
 werden als Zulage gesondert vergütet.

Profilhöhe: \_\_\_\_\_ mm  
 Farbe: \_\_\_\_\_  
 Art.-Nr.: \_\_\_\_\_  
 Material: \_\_\_\_\_ €/m  
 Lohn: \_\_\_\_\_ €/m  
 Gesamtpreis: \_\_\_\_\_ €/m

### Textbausteine für Ausschreibungen:

\_\_\_\_\_ lfdm Schlüter®-BARA-RKKE als T-förmiges Abschlussprofil aus beschichtetem Aluminium mit kurzer Tropfkante und gelochter Aufkantung liefern und mit dem trapezförmig gelochten Befestigungsschenkel unter Beachtung der Herstellerangaben fachgerecht im Randbereich auf fertigem Gefälleestrich einbauen. Zubehörteile wie Innen-/Außenecken und Verbinder  
 sind in die Einheitspreise einzurechnen  
 werden als Zulage gesondert vergütet.

Profilhöhe: \_\_\_\_\_ mm  
 Farbe: \_\_\_\_\_  
 Art.-Nr.: \_\_\_\_\_  
 Material: \_\_\_\_\_ €/m  
 Lohn: \_\_\_\_\_ €/m  
 Gesamtpreis: \_\_\_\_\_ €/m

