

## Schlüter®-DILEX-EP

**Bewegungsfugenprofil**  
für die Estrichverlegung

# 4.5

Produktdatenblatt

### Anwendung und Funktion

**Schlüter®-DILEX-EP** ist ein vorgefertigtes Bewegungsfugenprofil für die Verarbeitung in Verbundestrichen oder Estrichen auf Trennlage (schwimmenden Estrichen). Die Seitenteile bestehen aus Hart-PVC-Regenerat mit einer unteren und oberen Verbindung aus Weich-CPE. Das Profil wird auf dem Untergrund genau positioniert und ausgerichtet, so dass das Profil deckungsgleich mit der später bei Verlegung des Fliesenbelages einzubauenden Bewegungsfuge verläuft. Schlüter®-DILEX-EP dient zugleich als höhengerechte Abziehllehre für die Estrichoberfläche. Für die Anwendung in Fließestrichen ist das Profil gleichfalls geeignet. Die seitlichen Befestigungsstege des Schlüter®-DILEX-EP verankern sich seitlich in den Estrichfeldern. Druck-, Zug- und Scherspannungen werden von der weichen Bewegungszone aufgenommen.

### Material

Schlüter®-DILEX-EP besteht aus einer Materialkombination mit Seitenteilen aus Hart-PVC-Regenerat und einem unteren und oberen Mittelteil aus Weich-CPE als Dehnungszone.

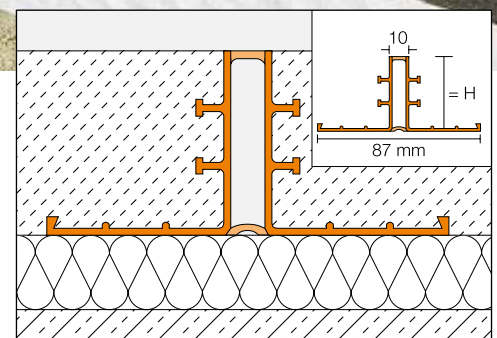
### Matereialeigenschaften und Einsatzgebiete:

Das Profil ist gegen die üblicherweise bei Estrichen unter Fliesenbelägen anfallenden chemischen Belastungen beständig.



Die Verwendbarkeit des vorgesehenen Materialtyps ist in besonderen Einzelfällen je nach zu erwartenden chemischen, mechanischen oder sonstigen Belastungen zu klären. Die CPE-Dehnzonen des Profils sind UV-beständig und frei von Weichmachern.

Schlüter®-DILEX-EP wird als Dehnungsfuge in Estrichen und Fließestrichen verarbeitet. Das Profil trennt die einzelnen Belagsfelder und gleicht in dem Mittelteil aus Weich-CPE entsprechend auftretende Druck-, Zug- und Scherspannungen aus.





## Verarbeitung

1. Schlüter®-DILEX-EP auf dem Verlegeuntergrund höhen- und fluchtgerecht ausrichten (deckungsgleich mit der späteren Bewegungsfuge im Fliesenbelag).
2. Ein eventuell nötiger Höhenausgleich ist durch Unterlegen einer dünnen Mörtelschicht oder sonstiger geeigneter Unterlagen möglich.
3. Das Profil durch Anhäufen von Mörtelbatzen verschiebesicher fixieren. Die Profiloberkante dient gleichzeitig als Abziehlehre für die Estrichfläche.

## Hinweise

Schlüter®-DILEX-EP ist pilz- und bakterienresistent eingestellt und bedarf keiner besonderen Pflege oder Wartung.

### Textbaustein für Ausschreibungen:

\_\_\_\_\_ lfdm Schlüter®-DILEX-EP als Estrich-Bewegungsprofil bestehend aus Hart-PVC-Regenerat-Seitenteilen mit integrierten Verankerungsstegen sowie ober- und unterseitiger Verbindung aus Weich-CPE im Zuge der Herstellung von Verbundestrichen oder Estrichen auf Trennlage liefern und mit den Verankerungsstegen voll in den Estrichmörtel einbetten. Die Profile sind höhen- und fluchtgerecht auszurichten sowie deckungsgleich mit dem Fugenraster des nachfolgenden Keramikbelags anzuordnen. Ansonsten sind die Herstellerangaben zu beachten.

Profilhöhe: \_\_\_\_\_ mm

Art.-Nr.: \_\_\_\_\_

Material: \_\_\_\_\_ €/m

Lohn: \_\_\_\_\_ €/m

Gesamtpreis: \_\_\_\_\_ €/m



## Produktübersicht:

### Schlüter®-DILEX-EP

Estrichbewegungsprofil

Lieferlänge: 2,50 m

| Höhe      | EP |
|-----------|----|
| H = 30 mm | •  |
| H = 40 mm | •  |
| H = 50 mm | •  |