

Schlüter®-VINPRO-RO

Abschlussprofil für elastische Beläge
an Wänden

18.5

Produktdatenblatt

Anwendung und Funktion

Schlüter-VINPRO-RO ist ein hochwertiges Abschluss- und Kantenprofil aus eloxiertem Aluminium zur Erstellung von formschönen Außenkanten an Wänden bei elastischen Belägen (z. B. LVT-Designbeläge). Die Kontur des Profils bildet eine symmetrisch abgerundete Ecke aus.

Das Profil wird mit geeigneten Schrauben oder mit geeignetem Montagekleber (z. B. Schlüter-KERDI-FIX) an der Wand fixiert.

Material

Schlüter-VINPRO-RO ist in folgenden Materialausführungen lieferbar:

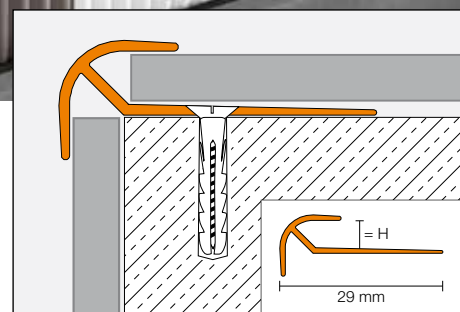
- ACGB = Alu chrom gebürstet eloxiert
- ATGB = Alu titan gebürstet eloxiert
(Farbabweichungen gegenüber anderen Schlüter-Profilen in ATGB-Ausführung sind möglich)
- ABGB = Alu bronze gebürstet eloxiert

Materialeigenschaften und Einsatzgebiete:

Die Verwendbarkeit des Profils bei chemischen oder mechanischen Belastungen ist für den jeweiligen Bedarfsfall zu klären.

Nachstehend können nur einige allgemeine Hinweise gegeben werden.

Aluminium eloxiert: Das Aluminium weist eine durch die Eloxalschicht veredelte Oberfläche auf, die durch aggressive Stoffe oder schmirgelnde Belastung beschädigt werden kann. Beschädigungen der Eloxalschicht sind nur durch Überlackieren zu beheben.





Verarbeitung

Befestigung mit Schrauben:

1. Schlüter-VINPRO-RO ist entsprechend der Belagsdicke auszuwählen.
2. Dort, wo der Belag begrenzt werden soll, sind die Bohrlochpositionen auf den Untergrund zu übertragen und Löcher für Dübel mit einem Durchmesser von 5 mm zu bohren.
3. Das Profil ist mit Senkkopfschrauben, Ø 3,5 mm an der Wand zu befestigen.
4. Für die Verlegung des Belags sind die Herstellerangaben zu beachten.

Befestigung mit Montagekleber:

1. Schlüter-VINPRO-RO ist entsprechend der Belagsdicke auszuwählen.
2. Dort, wo der Belag begrenzt werden soll, ist das Profil mit dem Montagekleber KERDI-FIX oder gleichwertigem Material anzubringen. Diese Verarbeitungsmethode eignet sich vor allem dort, wo das Profil nicht im Untergrund verschraubt werden kann.
3. Für die Verlegung des Belags sind die Herstellerangaben zu beachten.

Hinweis: Hierfür muss der Untergrund tragfähig und frei von Verunreinigungen sein.

Hinweis

Schlüter-VINPRO-RO bedarf keiner besonderen Wartung oder Pflege. Für empfindliche Oberflächen sind keine schmirgelnden Reinigungsmittel zu verwenden. Beschädigungen der Eloxalschicht sind nur durch Überlackieren zu beheben. Für alle Reinigungsmittel gilt, dass sie frei von Salz- und Flusssäure sein müssen.

Produktübersicht:

Schlüter®-VINPRO-RO

ACGB = Alu chrom gebürstet eloxiert / ATGB = Alu titan gebürstet eloxiert / ABGB = Alu bronze gebürstet eloxiert

Lieferlänge: 2,50 m

H = mm	3	4	5	6
ACGB	•	•	•	•
ATGB	•	•	•	•
ABGB	•	•	•	•

Textbausteine für Ausschreibungen:

_____ lfdm Schlüter-VINPRO-RO als hochwertiges Profil für die schnelle Erstellung von formschönen Außenkanten an Wänden liefern und fachgerecht einbauen.

Die Verarbeitungshinweise des Herstellers sind zu beachten.

Material:

ACGB = Alu chrom gebürstet eloxiert

ATGB = Alu titan gebürstet eloxiert

ABGB = Alu bronze gebürstet eloxiert

Profilkammerhöhe H = _____ mm

Art.-Nr.: _____

Material: _____ €/m

Lohn: _____ €/m

Gesamtpreis: _____ €/m

