

Schlüter®-VINPRO-S

Abschlussprofil für elastische Beläge
auf Böden und Wänden

18.1

Produktdatenblatt

Anwendung und Funktion

Schlüter-VINPRO-S ist ein spezielles Abschlussprofil aus eloxiertem Aluminium zum Einfassen elastischer Beläge (z. B. LVT-Böden). Typische Anwendungen sind der Kantenschutz, wo elastische Bodenbeläge an Teppichböden bzw. ähnlich dünnen Belägen angrenzen oder als Abschlusskante für Wandabschlüsse.

Material

Schlüter-VINPRO-S ist in folgenden Materialausführungen lieferbar:

ACGB = Alu chrom gebürstet eloxiert

ATGB = Alu titan gebürstet eloxiert

(Farbabweichungen gegenüber anderen Schlüter-Profilen in ATGB-Ausführung sind möglich)

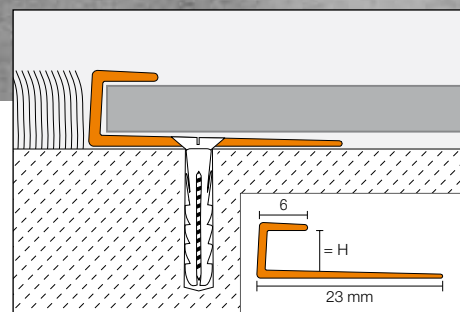
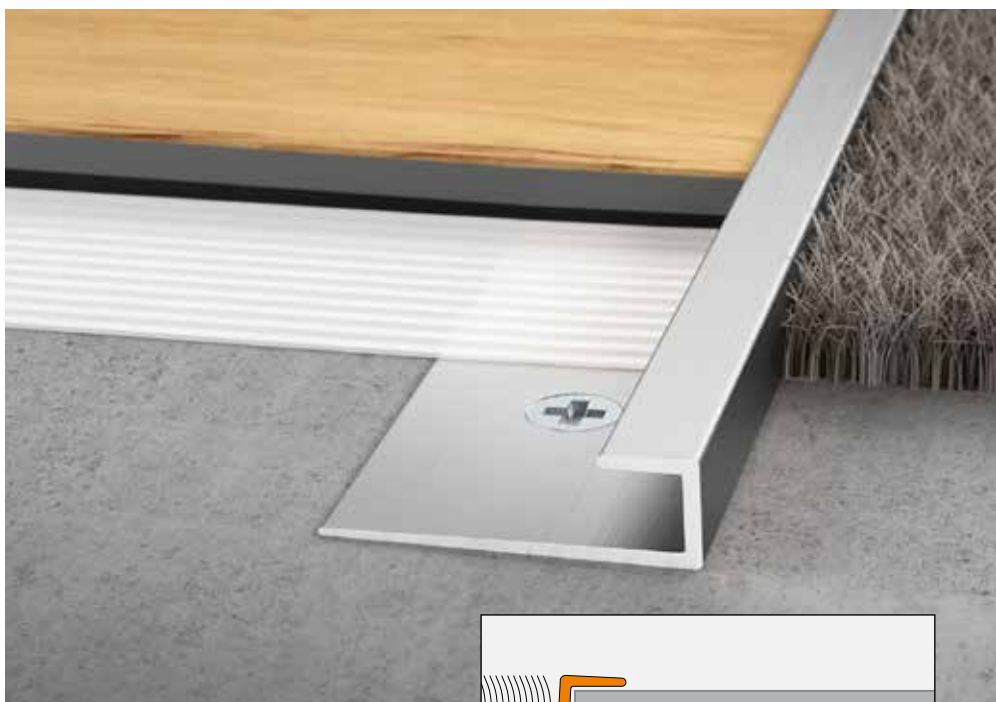
ABGB = Alu bronze gebürstet eloxiert

Materialeigenschaften und Einsatzgebiete:

Die Verwendbarkeit des Profils bei chemischen oder mechanischen Belastungen ist für den jeweiligen Bedarfsfall zu klären.

Nachstehend können nur einige allgemeine Hinweise gegeben werden.

Aluminium eloxiert: Das Aluminium weist eine durch die Eloxalschicht veredelte Oberfläche auf, die durch aggressive Stoffe oder schmirgelnde Belastung beschädigt werden kann. Beschädigungen der Eloxalschicht sind nur durch Überlackieren zu beheben.





Verarbeitung

Befestigung mit Schrauben:

1. Schlüter-VINPRO-S ist entsprechend der Belagsdicke auszuwählen.
2. Dort, wo der Belag begrenzt werden soll, sind die Bohrlochpositionen auf den Untergrund zu übertragen und Löcher für Dübel mit einem Durchmesser von 5 mm zu bohren.
3. Das Profil ist mit Senkkopfschrauben, Ø 3,5 mm auf Boden bzw. Wand zu befestigen.
4. Für die Verlegung des Belags sind die Herstellerangaben zu beachten.

Befestigung mit Montagekleber:

1. Schlüter-VINPRO-S ist entsprechend der Belagsdicke auszuwählen.
2. Dort, wo der Belag begrenzt werden soll, ist das Profil mit dem Montagekleber Schlüter-KERDI-FIX oder gleichwertigem Material anzubringen. Diese Verarbeitungsmethode eignet sich vor allem dort, wo das Profil nicht im Boden verschraubt werden kann.
3. Für die Verlegung des Belags sind die Herstellerangaben zu beachten.

Hinweis: Hierfür muss der Untergrund tragfähig und frei von Verunreinigungen sein.

Hinweis

Schlüter-VINPRO-S bedarf keiner besonderen Wartung oder Pflege. Für empfindliche Oberflächen sind keine schmirgelnden Reinigungsmittel zu verwenden.

Beschädigungen der Eloxalschicht sind nur durch Überlackieren zu beheben. Für alle Reinigungsmittel gilt, dass sie frei von Salz- und Flusssäure sein müssen.

Produktübersicht:

Schlüter®-VINPRO-S

ACGB = Alu chrom gebürstet eloxiert / ATGB = Alu titan gebürstet eloxiert / ABGB = Alu bronze gebürstet eloxiert

Lieferlänge: 2,50 m

H = mm	3	4	5	6
ACGB	•	•	•	•
ATGB	•	•	•	•
ABGB	•	•	•	•



Textbausteine für Ausschreibungen:

_____ lfdm Schlüter-VINPRO-S als Abschlussprofil mit Kantenschutz aus eloxiertem Aluminium zum Einfassen elastischer Beläge (z. B. LVT-Böden) liefern und fachgerecht einbauen.

Die Verarbeitungshinweise des Herstellers sind zu beachten.

Material:

■ ACGB = Alu chrom gebürstet eloxiert

■ ATGB = Alu titan gebürstet eloxiert

■ ABGB = Alu bronze gebürstet eloxiert

Profilkammerhöhe H = _____ mm

Art.-Nr.: _____

Material: _____ €/m

Lohn: _____ €/m

Gesamtpreis: _____ €/m