

Schlüter®-LIPROTEC-WS /-WSQ /-WSK

Lichtprofiltechnik
Vorgesetzte Wandscheibe

15.2
Produktdatenblatt

Anwendung und Funktion

Schlüter®-LIPROTEC-WS, -WSQ und **-WSK** sind hochwertige Trägerprofile zur Aufnahme unterschiedlicher LED-Streifen Schlüter®-LIPROTEC-ES.

In Kombination mit Schlüter®-KERDI-BOARD Verlegeplatten kann eine zurückspringende indirekte oder direkte Beleuchtung für Wandvorbauten realisiert werden. Durch den Einsatz von zwei verschiedenen Streuscheiben können unterschiedliche Lichteffekte erzeugt werden.

Schlüter®-LIPROTEC-WSQ verfügt zusätzlich über einen angeformten Belagsabschluss im QUAEDEC-Design.

Schlüter®-LIPROTEC-WSK verfügt zusätzlich über einen verdeckt angebrachten Kabelkanal zur vereinfachten Installation der Zuleitungen.

Die Streuscheibe **Schlüter®-LIPROTEC-WSI** ist bündig mit dem kurzen Schenkel von Schlüter®-LIPROTEC-WS /-WSQ ausgeführt. Eine zurückspringende, indirekte Lichtabstrahlung über angrenzende Materialien ist somit möglich.

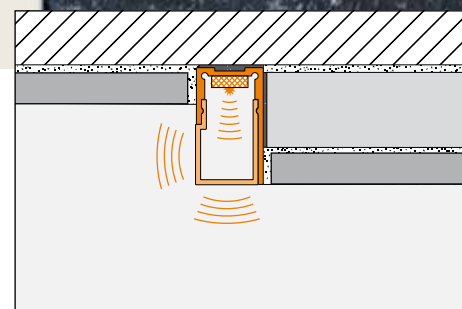
Beim Einsatz der Streuscheibe **Schlüter®-LIPROTEC-WSD** ist zusätzlich zur indirekten Lichtabstrahlung eine direkte Beleuchtung möglich. Je nach Anwendung, in den Eckbereich oder in den Belag integriert, besteht die Möglichkeit, den Grad der direkten Beleuchtung zu bestimmen.

Bei allen Profilen der Serie Schlüter®-LIPROTEC sind die eingesetzten Streuscheiben und Leuchtmittel auch im eingebauten Zustand austauschbar.

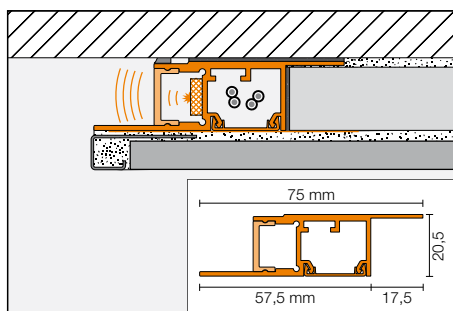
Als Zubehör sind passende Endkappen erhältlich.



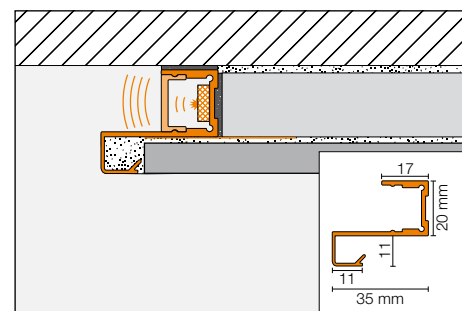
Schlüter®-LIPROTEC-WSK Profile sind auch als Komplett-Sets im Rahmenformat 120 x 93 cm - auf Gehrung geschnitten - erhältlich. Weiter gibt es Komplett-Sets in 70 cm sowie 128,5 cm Breite mit einer Länge von 250 cm.



Schlüter®-LIPROTEC-WS



Schlüter®-LIPROTEC-WSK



Schlüter®-LIPROTEC-WSQ



Material

Schlüter®-LIPROTEC-WS /-WSQ /-WSK sind in den folgenden Materialausführungen lieferbar:

Profil:

AE = Alu natur matt eloxiert

Streuscheiben:

PMMA = Polymethylmethacrylat

Matereieigenschaften und Einsatzgebiete:

Die Verwendbarkeit des Profils bei chemischen oder mechanischen Belastungen ist für den jeweiligen Bedarfsfall zu klären. Nachstehend können nur einige allgemeine Hinweise gegeben werden.

Schlüter®-LIPROTEC-WS /-WSQ /-WSK (Aluminium eloxiert): Das Aluminium weist eine durch die Eloxalschicht veredelte Oberfläche auf, die sich im üblichen Einsatz nicht mehr verändert.

Beschädigungen der Eloxalschichten sind nur durch Überlackieren zu beheben.

Sichtflächen sind vor schmirgelnder oder kratzender Beanspruchung zu schützen. Aluminium ist empfindlich gegen alkalische Medien. Zementhaltige Materialien wirken in Verbindung mit Feuchtigkeit alkalisch und können je nach Konzentration und Einwirkdauer zur Korrosion führen (Aluminiumhydroxidbildung). Deshalb sind Mörtel oder Fugenmaterial an Sichtflächen sofort zu entfernen und frisch verlegte Beläge nicht mit Folie abzudecken.

Schlüter®-LIPROTEC Streuscheiben bestehen aus einem leicht strukturierten, transluzenten thermoplastischen PMMA-Kunststoff (Polymethylmethacrylat).

Alkoholische Beanspruchung (z.B. Spiritus) wie der Einsatz von Reinigungsmitteln mit einem Tensidgehalt > 5 % können zu Schäden an der Streuscheibe führen.

Hinweis:

Die Profile mit ihren Streuscheibenabdeckungen sind so zu positionieren, dass sich kein Wasser im Inneren sammeln kann.

Verarbeitung

Hinweis:

Für die Montage der Lichttechnik sowie die Planung und Positionierung der Verkabelung ,insbesondere für die LIPROTEC-Set-Varianten, sind die entsprechenden Montageanleitungen Schlüter®-LIPROTEC zu beachten.

1. Kabeldurchführung durch das Profil bohren und entgraten.
2. Schlüter®-LIPROTEC-WS /-WSQ werden mit dem Montagekleber Schlüter®-KERDI-FIX oder gleichwertigem Material verklebt. Es wird ein Klebestrang auf die zu verklebenden Außenflächen des Profils aufgetragen, dieses wird anschließend positioniert. Vor dem Auftragen des Montageklebers sind die Klebeflächen von haftungsfeindlichen Substanzen, Fetten usw. zu befreien.
3. Hervorquellender überschüssiger Kleber ist mit geeignetem Reiniger zu entfernen.
4. Zur Haftvermittlung zwischen der glatten Alu-Oberfläche und der Fliese wird das selbstklebende Haftvlies Schlüter®-DESIGNBASE-HVL aufgebracht.

Hinweis

Schlüter®-LIPROTEC-WS /-WSQ bedürfen keiner besonderen Wartung oder Pflege. Für empfindliche Oberflächen sind keine schmirgelnden Reinigungsmittel zu verwenden. Beschädigungen der Eloxalschichten sind nur durch Überlackieren zu beheben. Für alle Reinigungsmittel gilt, dass sie frei von Salzsäure und Flusssäure sein müssen.

Aufgrund geringer Wärmentwicklung der im Profil eingesetzten Schlüter-LED-Streifen kann es zu unterschiedlichen Ausdehnungen des Profils und der eingesetzten Streuscheibe kommen.

Produktübersicht:

Schlüter®-LIPROTEC-WS

AE = Alu natur matt eloxiert

Lieferlängen: 2,50 m, 1,50 m, 1,00 m

| | AE |
|-----------------|----|
| Profil | • |
| Endkappe WSI/EK | • |
| Endkappe WSD/EK | • |

Schlüter®-LIPROTEC-WSQ

AE = Alu natur matt eloxiert

Lieferlängen: 2,50 m

| | AE |
|-----------------|----|
| Profil | • |
| Endkappe WSI/EK | • |
| Endkappe WSD/EK | • |

Schlüter®-LIPROTEC-WSK

AE = Alu natur matt eloxiert

inkl. Kabelkanalabdeckung Lieferlängen: 2,50 m

| | AE |
|--------|----|
| Profil | • |

Streuscheiben

PMMA= Polymethylmethacrylat

Transmissionsgrade Streuscheiben:

Schlüter®-LIPROTEC-WSI = 43 %

Schlüter®-LIPROTEC-WSD = 64 %

Lieferlängen: 2,50 m, 1,50 m, 1,00 m

| | Streuscheibe |
|--------------|--------------|
| LIPROTEC-WSI | • |
| LIPROTEC-WSD | • |



Textbausteine für Ausschreibungen:

_____ lfdm Schlüter®-LIPROTEC-WS als Trägerprofil bei zurückspringender Beleuchtung für Wandvorbauten zur Aufnahme unterschiedlicher LED-Streifen Schlüter®-LIPROTEC-ES und Streuscheibenabdeckung

■ Schlüter®-LIPROTEC-WSI (43 %)

für indirekte Beleuchtung

■ Schlüter®-LIPROTEC-WSD (64 %)

für teilweise direkte Beleuchtung

liefern und fachgerecht einbauen.

Die Kabelzuführung zu den einzelnen Profilen

■ sind in die Einheitspreise einzurechnen,

■ wird gesondert vergütet.

Endkappen, passend zu dem Profil

■ in die Einheitspreise einzurechnen

■ werden gesondert vergütet.

Die Verarbeitungshinweise des Herstellers sind zu beachten.

Material Aufnahmeprofile:

AE = Alu natur matt elox.

Material Streuscheibe:

PMMA- Polymethylmethacrylat

Einzellängen von _____m

Art.-Nr.: _____

Material: _____ €/m

Lohn: _____ €/m

Gesamtpreis: _____ €/m

_____ lfdm Schlüter®-LIPROTEC-WSQ als Trägerprofil bei zurückspringender Beleuchtung für Wandvorbauten zur Aufnahme unterschiedlicher LED-Streifen Schlüter®-LIPROTEC-ES und Streuscheibenabdeckung mit zusätzlich angeformtem Belagsabschluss im QUADREC-Design

■ Schlüter®-LIPROTEC-WSI (43 %)

für indirekte Beleuchtung

■ Schlüter®-LIPROTEC-WSD (64 %)

für teilweise direkte Beleuchtung

liefern und fachgerecht einbauen.

Die Kabelzuführung zu den einzelnen Profilen

■ sind in die Einheitspreise einzurechnen,

■ wird gesondert vergütet.

Endkappen, passend zu dem Profil

■ in die Einheitspreise einzurechnen

■ werden gesondert vergütet.

Die Verarbeitungshinweise des Herstellers sind zu beachten.

Material Aufnahmeprofile:

AE = Alu natur matt elox.

Material Streuscheibe:

PMMA- Polymethylmethacrylat

Einzellängen von _____m

Art.-Nr.: _____

Material: _____ €/m

Lohn: _____ €/m

Gesamtpreis: _____ €/m

_____ lfdm Schlüter®-LIPROTEC-WSK als Trägerprofil aus eloxiertem Aluminium inkl. integriertem Kabelkanal mit Abdeckung, zur Beleuchtung vorgesetzter Wandscheiben.

Trägerprofil zur Aufnahme unterschiedlicher LED-Streifen Schlüter®-LIPROTEC-ES und Streuscheibenabdeckung inkl. einem zusätzlichen Aufnahmeschenkel für 19 mm dicke Schlüter®-KERDI-BOARD Platten.

■ Schlüter®-LIPROTEC-WSI (43 %)

für indirekte Beleuchtung

■ Schlüter®-LIPROTEC-WSD (64 %)

für teilweise direkte Beleuchtung

liefern und fachgerecht einbauen.

Die Kabelzuführung zu den einzelnen Profilen

■ sind in die Einheitspreise einzurechnen,

■ wird gesondert vergütet.

Die Verarbeitungshinweise des Herstellers sind zu beachten.

Material Aufnahmeprofile:

AE = Alu natur matt elox.

Material Streuscheibe:

PMMA- Polymethylmethacrylat

Art.-Nr.: _____

Material: _____ €/m

Lohn: _____ €/m

Gesamtpreis: _____ €/m



Schlüter®-LIPROTEC-WSK Profile sind auch als Komplett-Sets mit einer Länge von 250 cm erhältlich.

**Textbausteine für Komplett-Sets
siehe im Internet unter:**

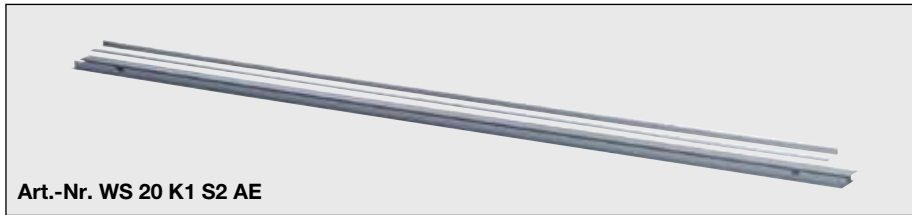
www.schlueter.de/ausschreibungstexte

Schlüter®-LIPROTEC-WSK 2500

Profil-Set für hinterleuchtete Wandscheibe, vorkonfektioniert

Länge: 250 cm

(kombinierbar mit den Zubehör-Sets Schlüter®-LIPROTEC-WSK 700/1285)



Schlüter®-LIPROTEC-WSK 700

**Zubehör-Set für
hinterleuchtete Wandscheibe
Breite = 70 cm**

(zur Kombination mit dem Profil-Set
Schlüter®-LIPROTEC-WSK 2500)



Schlüter®-LIPROTEC-WSK 1285

**Zubehör-Set für
hinterleuchtete Wandscheibe
Breite = 128,5 cm**

(zur Kombination mit dem Profil-Set
Schlüter®-LIPROTEC-WSK 2500)



Technische Werte für Zubehör-Set WSK 700/1285:

(Angaben LED-Streifen
im unverbauten Zustand)

| | |
|---------------------|-------------------|
| Lichtfarbe: | RGB+W 2700 K |
| Eingangsspannung: | 24 V, DC |
| Leistung/Set: | 75 W |
| IP-Schutzart: | IP67 |
| Anzahl LEDs/m: | 192 |
| Betriebstemperatur: | -10 °C bis +40 °C |