

Frei auskragende Balkone

Konstruktionsaufbauten 1-8



INNOVATIONEN MIT PROFIL



Balkonkonstruktion 1 mit Schlüter®-DITRA 25

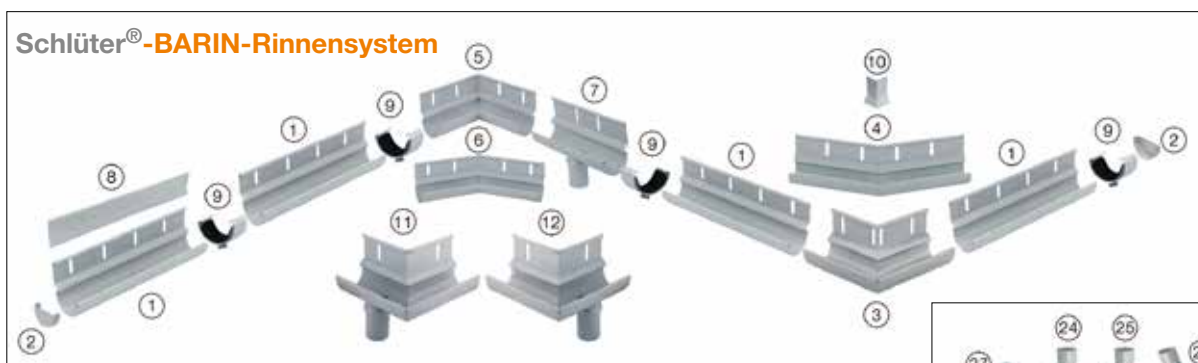
Verbundabdichtung – Verbundentkopplung – Dampfdruckausgleich über tragfähigem Gefälleuntergrund

Schlüter-DITRA 25 ist eine Abdichtung im Verbund mit Belägen aus Fliesen und Platten. Zu der Abdichtungsfunktion kommt bei DITRA 25 die Entkopplungsfunktion, die durch Temperaturwechsel auftretende Spannungen zwischen Untergrund und Fliesenbelag neutralisiert. Restfeuchte aus dem Untergrund (z. B. junger Estrich) wird über die Dampfdruckausgleichsfunktion von DITRA 25 abgeführt.

- ①-③① **Schlüter®-BARIN** Rinnensystem zur Entwässerung von Balkonen und Terrassen aus farbig beschichtetem Aluminium mit komplettem Systemzubehör
- ③② **Betonkragplatte**
- ③②a **Gefälleestrich**
Voraussetzung für ein Funktionieren der Konstruktion ist ein ausreichendes Gefälle (1,5 - 2%) zur Entwässerung
- ③③ **Schlüter®-BARA-RTKEG**
Randprofil mit Tropfkante und Aufnahmevorrichtung für das Rinnensystem Schlüter-BARIN
- ③④ **Schlüter®-DITRA 25**
Spezielle Polyethylenmatte mit den Funktionen Verbundabdichtung, Verbundentkopplung und Dampfdruckausgleich
- ③⑤ **Schlüter®-KERDI-KEBA**
Dichtband aus Polyethylen mit beidseitig aufkaschiertem Vliesgewebe zur Verankerung im Dichtkleber Schlüter-KERDI-COLL-L für die Herstellung dichter Wandanschlüsse (KEBA 100/250), Bahnenstöße und Verbindungen
- ③⑥ **Schlüter®-DILEX-EKE oder -EF**
Einteiliges Eckprofil für den flexiblen Boden-/Wandanschluss von Balkonen
- ③⑦ **Schlüter®-RONDEC/ -JOLLY oder -QUADEC**
Profile für saubere Sockelfliesenabschlüsse. Lieferbar in zahlreichen unterschiedlichen Farben und Oberflächen.
Material: Edelstahl oder Aluminium farbig beschichtet
- ③⑧ **Keramikfliesen oder Natursteinplatten**
(Kantenlänge bis 30 x 30 cm)
Verlegung mit einem hydraulisch abbindenden wasser- und frostbeständigen Dünnbettmörtel



Weitere mögliche Anschlussprofile siehe „Konstruktionsaufbauten A: Frei ausragende Balkone“



Bestellformulare als Kopiervorlage umseitig!

Fax: Nutzen Sie dieses Formular als Kopiervorlage zur direkten Bestellung bei Ihrem Fachgroßhändler.

E-Mail: Bestellformulare als aktiv auszufüllendes PDF finden Sie als Download unter:
www.schluter.de/downloads.aspx

Balkonkonstruktion 1 mit Schlüter®-DITRA 25

Art. Bezeichnung	Abb.	Art.-Nr.	PS 20 Seite	VK-Preis € pro Einheit	Menge	Einheit	Gesamtpreis	
Schlüter®-DITRA 25 30 m Rolle	34	DITRA 25 30M	108	16,14		m ²		
Schlüter®-DITRA 25 5 m Rolle	34	DITRA 25 5M	108	19,47		m ²		
Schlüter®-KERDI-KEBA 30 m Rolle	35	KEBA 100 / 125	121	3,38		m		
Schlüter®-KERDI-KEBA 30 m Rolle	35	KEBA 100 / 150	121	3,57		m		
Schlüter®-KERDI-KEBA 30 m Rolle	35a	KEBA 100 / 250	121	5,99		m		
Schlüter®-KERDI-KEBA 5 m Rolle	35	KEBA 100 / 150 / 5M	121	4,53		m		
Schlüter®-KERDI-KEBA 5 m Rolle	35a	KEBA 100 / 250 / 5M	121	6,92		m		
Schlüter®-KERDI-COLL-L 1,85 kg	o. Abb.	KERDI-COLL-L 185	126	11,04		kg		
Schlüter®-KERDI-COLL-L 4,25 kg	o. Abb.	KERDI-COLL-L	126	9,08		kg		
Schlüter®-JOLLY 2,5 m	37	A	39 + 41**		m		
Schlüter®-RONDEC 2,5 m	37	RO	32-37**		m		
Schlüter®-QUADEC 2,5 m	37	Q	24-31**		m		
Schlüter®-DILEX-BWB 10 mm breit, 2,5 m	o. Abb.	BWB	80**		m		
Schlüter®-DILEX-EKE Eckprofil 2,5 m	36	EKE U* / O	89	5,91		m		
Schlüter®-DILEX-EF Eckprofil 2,5 m	36	EF	89	5,91		m		
Schlüter®-TROBA-LINE-TL	o. Abb.	TL	186-189**		Stück		
Schlüter®-BARA-RTKEG 2,5 m	33	RTKEG	197**		m		
Schlüter®-BARA-RTKEG Außenecke 90°	o. Abb.	E 90 / RTKEG	197	45,92		Stück		
Schlüter®-BARA-RTKEG Außenecke 135°	o. Abb.	E135 / RTKEG	197	45,92		Stück		
Schlüter®-BARA-RTKEG Innenecke 90°	o. Abb.	I90 / RTKEG	197	45,92		Stück		
Schlüter®-BARA-RTKE/V Verbinder	o. Abb.	V / RTKE	197	2,85		Stück		
BARIN-Set Rinne 2,50 m 1 St. Rinne 2,50 m ❶ je 1 St. Abdeckprofil 2,50 + 0,50 m ❷ 1 St. Verbinder ❸ 8 St. Schrauben	1 · 8 · 9	BSR4 R 250	212	126,85		Set		
BARIN-Set Rinne 1,50 m 1 St. Rinne 1,50 m ❶ je 1 St. Abdeckprofil 1,50 m + 0,50 m ❷ 1 St. Verbinder ❸, 4 St. Schrauben	1 · 8 · 9	BSR4 R 150	212	74,93		Set		
BARIN-Set Endkappe 2 St. Endkappen ❷ 2 St. Verbinder ❸	2 · 9	BSR4 E 2	212	26,07		Set		
BARIN-Set Außenecke 90° 1 St. Ecke ❹, 2 St. Verbinder ❸ 1 St. Abdeckprofil Ecke ❷	3 · 9 · 10	BSR4 EWG 90	212	85,57		Set		
BARIN-Set Außenecke 90° mit Ablauf links 1 St. Ecke ❶ 2 St. Verbinder ❸ 1 St. Abdeckprofil Ecke ❷	11 · 9 · 10	BSR4 E90 L DN60	212	109,15		Set		
BARIN-Set Außenecke 90° mit Ablauf rechts 1 St. Ecke ❷ 2 St. Verbinder ❸ 1 St. Abdeckprofil Ecke ❷	12 · 9 · 10	BSR4 E90 R DN60	212	109,15		Set		
BARIN-Set Außenecke 135° 1 St. Ecke ❹ 2 St. Verbinder ❸ 1 St. Abdeckprofil Ecke ❷	4 · 9 · 10	BSR4 EWG 135	212	85,57		Set		
BARIN-Set Innenecke 90° 1 St. Ecke ❹, 2 St. Verbinder ❸	5 · 9	BSR4 IWG 90	212	85,57		Set		
BARIN-Set Innenecke 135° 1 St. Ecke ❹, 2 St. Verbinder ❸	6 · 9	BSR4 IWG 135	212	85,57		Set		
BARIN-Set Ablauf 1 St. Rinne 20 cm mit Ablaufstützen ❷ 2 St. Verbinder ❸ 2 St. Schrauben	7 · 9	BSR4 A DN 60	212	39,18		Set		
Fallrohr, 1,00 m	Ø 60 mm	21	BR 100 DN 60	213	35,92	Stück		
Fallrohr, 2,50 m	Ø 60 mm	21	BR 250 DN 60	213	82,52	Stück		
Rohrbogen 40°	Ø 60 mm	23	BR B40 DN 60	213	41,26	Stück		
Rohrbogen 72°	Ø 60 mm	24	BR B72 DN 60	213	41,26	Stück		
Rohrbogen 85°	Ø 60 mm	25	BR B85 DN 60	213	41,26	Stück		
Abzweig	Ø 60 mm	26	BR AZ DN 60	213	92,97	Stück		
Aufsteckmuffe		28	BR AM DN 60	213	23,88	Stück		
Speier 25 cm	Ø 50 mm	27	BR SP25 DN 50	213	77,76	Stück		
Speier 40 cm	Ø 50 mm	27	BR SP40 DN 50	213	84,37	Stück		
Rohrschellen-Set 2 St. Rohrschellen Schraubstift 100 mm		22	BR RS100 DN 60	213	16,56	Stück		
Rohrschellen-Set 2 St. Rohrschellen Schraubstift 200 mm		22	BR RS200 DN 60	213	17,86	Stück		
Summe								

Preise sind ausschließlich MwSt. Bei Bestellung Art.-Nr. mit Farbe ergänzen (z.B. RSR 100 PG).

Alle Preise laut gültiger Bild-Preisliste PS 20.

* Bitte ergänzen Sie laut Bild-Preisliste PS 20.

** Preis abhängig von der Profilhöhe/Fliesendicke und/oder vom Material.

Nutzen Sie dieses Formular direkt zur Bestellung per **Telefax / E-Mail** bei Ihrem Fachgroßhändler.

Datum

Unterschrift

Firma / Stempel

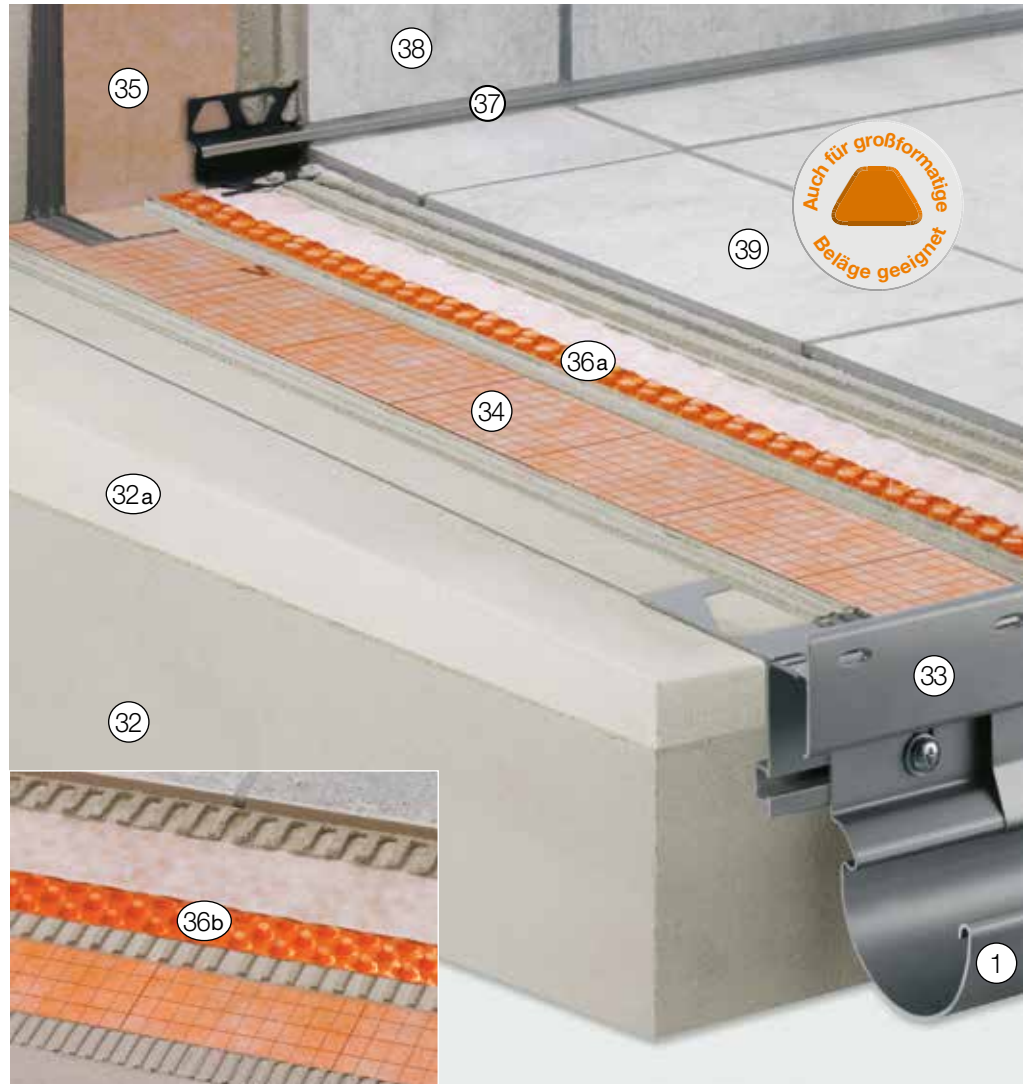


Balkonkonstruktion 2 mit Schlüter®-KERDI und Schlüter®-DITRA-DRAIN

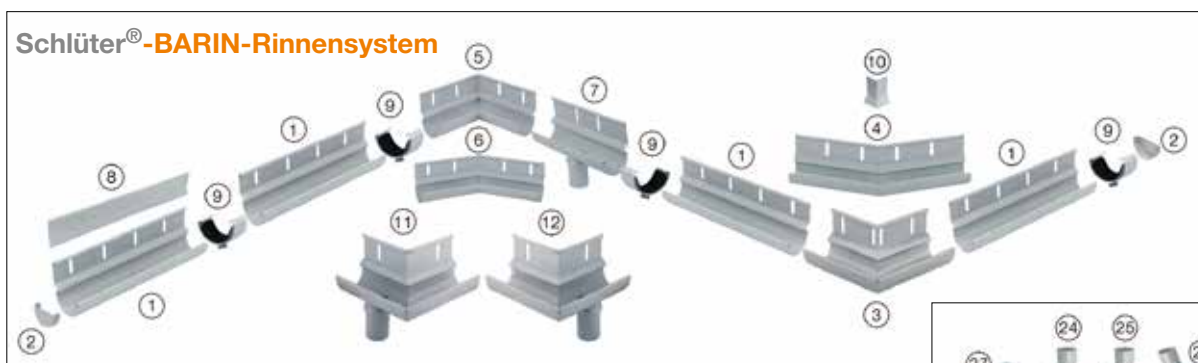
Verbundabdichtung - Verbunddrainage - Verbundentkopplung

Die an der Oberfläche mit ausreichendem Gefälle ausgebildete Tragkonstruktion wird von der Verbundabdichtung Schlüter-KERDI gegen eindringendes Wasser geschützt. Auf die Abdichtung wird die Verbunddrainage Schlüter-DITRA-DRAIN im Dünnbettmörtel verlegt. Mit DITRA-DRAIN wird der im Verbund darauf verlegte Keramikbelag ganzflächig unterlüftet, wodurch eine schnelle und gleichmäßige Trocknung/Erhärtung des Dünnbettmörtels erfolgt. Auftretende Spannungen werden durch die Entkopplungsfunktion von DITRA-DRAIN neutralisiert.

- ①-⑳ Schlüter®-BARIN Rinnensystem zur Entwässerung von Balkonen und Terrassen mit komplettem Systemzubehör
- ㉑ **Betonkragplatte**
- ㉒a **Gefälleestrich**
- ㉓ Schlüter®-BARA-RTKE Randprofil mit Tropfkante und Aufnahmevorrichtung für das Rinnensystem Schlüter-BARIN.
Drainage-Öffnungsschlitze sind freizuhalten!
- ㉔ Schlüter®-KERDI Verbundabdichtung aus Polyethylen. Stoßverklebung mit Schlüter-KERDI-COLL-L Dichtkleber
- ㉕ Schlüter®-KERDI-KEBA Dichtband aus Polyethylen mit beidseitig aufkaschiertem Vliesgewebe zur Verankerung im Dichtkleber Schlüter-KERDI-COLL-L für die Herstellung dichter Wandanschlüsse (KEBA 100/250), Bahnenstöße und Verbindungen
- ㉖a Schlüter®-DITRA-DRAIN 4 Verbunddrainagematte aus Polyethylen, in Dünnbettmörtel verlegt, mit den Funktionen Verbunddrainage, Unterlüftung und Verbundentkopplung.
- ㉖b Schlüter®-DITRA-DRAIN 8 Verbunddrainagematte speziell für große Flächen und Treppenkonstruktionen.
- ㉗ Schlüter®-DILEX-EKE oder -EF Einteiliges Eckprofil für den flexiblen Boden-/Wandanschluss von Balkonen (für Terrassen: Schlüter-DILEX-EK oder -RF)
- ㉘ **Sockelfliesen**
- ㉙ **Keramik-/ Feinsteinzeugfliesen oder Natursteinplatten**
Bei privat oder mäßige gewerblich genutzten Balkonen/Terrassen gelten folgende Mindestanforderungen:
 - Schlüter®-DITRA-DRAIN 4
Format: ab 5 x 5 cm, Dicke: ab 5 mm
 - Schlüter®-DITRA-DRAIN 8
Format: ab 10 x 10 cm, Dicke: ab 8 mm
 Großformate können ohne weitere Einschränkung mit einem hydraulisch abbindenden, wasser- und witterungsbeständigen Dünnbettmörtel verlegt werden.



Weitere mögliche Anschlussprofile siehe „Konstruktionsaufbauten A: Frei auskragende Balkone“



Bestellformulare als Kopiervorlage umseitig!

Fax: Nutzen Sie dieses Formular als Kopiervorlage zur direkten Bestellung bei Ihrem Fachgroßhändler.

E-Mail: Bestellformulare als aktiv auszufüllendes PDF finden Sie als Download unter:
www.schlueter.de/downloads.aspx

Balkonkonstruktion 2 mit Schlüter®-KERDI und Schlüter®-DITRA-DRAIN

Art. Bezeichnung	Abb.	Art.-Nr.	PS 20 Seite	VK-Preis € pro Einheit	Menge	Einheit	Gesamt-Preis
Schlüter®-DITRA-DRAIN 4 25 m Rolle	36a	DITRA-DRAIN 25M	109	18,34		m ²	
Schlüter®-DITRA-DRAIN 4 10 m Rolle	36a	DITRA-DRAIN 10M	109	20,32		m ²	
Schlüter®-DITRA-DRAIN 8 12,5 m Rolle	36b	DITRA-DRAIN 8 12M	110	19,47		m ²	
Schlüter®-KERDI-200 30 m Rolle	34	KERDI 200	120	16,52		m ²	
Schlüter®-KERDI-200 10 m Rolle	34	KERDI 200 / 10M	120	18,15		m ²	
Schlüter®-KERDI-200 5 m Rolle	34	KERDI 200 / 5M	120	20,11		m ²	
Schlüter®-KERDI-KEBA 30 m Rolle	35	KEBA 100/	121**		m	
Schlüter®-KERDI-KEBA 5 m Rolle	35	KEBA 100//5M*	121**		m	
Schlüter®-KERDI-COLL-L 1,85 kg	o. Abb.	KERDI-COLL-L 185	126	11,04		kg	
Schlüter®-KERDI-COLL-L 4,25 kg	o. Abb.	KERDI-COLL-L	126	9,08		kg	
Schlüter®-DILEX-BWB 10 mm breit, 2,5 m	o. Abb.	BWB	80**		m	
Schlüter®-DILEX-EKE Eckprofil 2,5 m	37	EKE U* / O	89	5,91		m	
Schlüter®-DILEX-EF Eckprofil 2,5 m	37	EF	89	5,91		m	
Schlüter®-JOLLY 2,5 m	o. Abb.	A	39 + 41**		m	
Schlüter®-RONDEC 2,5 m	o. Abb.	RO	32-37**		m	
Schlüter®-QUADEC 2,5 m	o. Abb.	Q	24-31**		m	
Schlüter®-TROBA-LINE-TL	o. Abb.	TL	186-189**		Stück	
Schlüter®-BARA-RTKE 2,5 m	33	RTKE	196**		m	
Schlüter®-BARA-RTKE Außenecke 90°	o. Abb.	E 90 / RTKE	196	50,99		Stück	
Schlüter®-BARA-RTKE Außenecke 135°	o. Abb.	E135 / RTKE	196	50,99		Stück	
Schlüter®-BARA-RTKE Innenecke 90°	o. Abb.	I90 / RTKE	196	50,99		Stück	
Schlüter®-BARA-RTKE/V Verbinder	o. Abb.	V / RTKE	196	2,85		Stück	
BARIN-Set Rinne 2,50 m 1 St. Rinne 2,50 m ① je 1 St. Abdeckprofil 2,50 + 0,50 m ③ 1 St. Verbinder ⑨ 8 St. Schrauben	1 · 8 · 9	BSR4 R 250	212	126,85		Set	
BARIN-Set Rinne 1,50 m 1 St. Rinne 1,50 m ① je 1 St. Abdeckprofil 1,50 m + 0,50 m ③ 1 St. Verbinder ⑨, 4 St. Schrauben	1 · 8 · 9	BSR4 R 150	212	74,93		Set	
BARIN-Set Endkappe 2 St. Endkappen ② 2 St. Verbinder ⑨	2 · 9	BSR4 E 2	212	26,07		Set	
BARIN-Set Außenecke 90° 1 St. Ecke ④, 2 St. Verbinder ⑨ 1 St. Abdeckprofil Ecke ⑩	3 · 9 · 10	BSR4 EWG 90	212	85,57		Set	
BARIN-Set Außenecke 90° mit Ablauf links 1 St. Ecke ⑪ 2 St. Verbinder ⑨ 1 St. Abdeckprofil Ecke ⑩	11 · 9 · 10	BSR4 E90 L DN60	212	109,15		Set	
BARIN-Set Außenecke 90° mit Ablauf rechts 1 St. Ecke ⑫ 2 St. Verbinder ⑨ 1 St. Abdeckprofil Ecke ⑩	12 · 9 · 10	BSR4 E90 R DN60	212	109,15		Set	
BARIN-Set Außenecke 135° 1 St. Ecke ④ 2 St. Verbinder ⑨ 1 St. Abdeckprofil Ecke ⑩	4 · 9 · 10	BSR4 EWG 135	212	85,57		Set	
BARIN-Set Innenecke 90° 1 St. Ecke ⑤, 2 St. Verbinder ⑨	5 · 9	BSR4 IWG 90	212	85,57		Set	
BARIN-Set Innenecke 135° 1 St. Ecke ⑥, 2 St. Verbinder ⑨	6 · 9	BSR4 IWG 135	212	85,57		Set	
BARIN-Set Ablauf 1 St. Rinne 20 cm mit Ablaufstützen ⑦ 2 St. Verbinder ⑨ 2 St. Schrauben	7 · 9	BSR4 A DN 60	212	39,18		Set	
Fallrohr, 1,00 m Ø 60 mm	21	BR 100 DN 60	213	35,92		Stück	
Fallrohr, 2,50 m Ø 60 mm	21	BR 250 DN 60	213	82,52		Stück	
Rohrbogen 40° Ø 60 mm	23	BR B40 DN 60	213	41,26		Stück	
Rohrbogen 72° Ø 60 mm	24	BR B72 DN 60	213	41,26		Stück	
Rohrbogen 85° Ø 60 mm	25	BR B85 DN 60	213	41,26		Stück	
Abzweig Ø 60 mm	26	BR AZ DN 60	213	92,97		Stück	
Aufsteckmuffe	28	BR AM DN 60	213	23,88		Stück	
Speier 25 cm Ø 50 mm	27	BR SP25 DN 50	213	77,76		Stück	
Speier 40 cm Ø 50 mm	27	BR SP40 DN 50	213	84,37		Stück	
Rohrschellen-Set 2 St. Rohrschellen Schraubstift 100 mm	22	BR RS100 DN 60	213	16,56		Stück	
Rohrschellen-Set 2 St. Rohrschellen Schraubstift 200 mm	22	BR RS200 DN 60	213	17,86		Stück	
Summe							

Preise sind ausschließlich MwSt. Bei Bestellung Art.-Nr. mit Farbe ergänzen (z.B. RSR 100 PG).

Alle Preise laut gültiger Bild-Preisliste PS 20.

* Bitte ergänzen Sie laut Bild-Preisliste PS 20.

** Preis abhängig von der Profilhöhe/Fliesendicke und/oder vom Material.

Nutzen Sie dieses Formular direkt zur Bestellung per **Telefax / E-Mail** bei Ihrem Fachgroßhändler.

Datum

Unterschrift

Firma / Stempel



Balkonkonstruktion 3 mit Schlüter®-TROBA-PLUS, Schlüter®-BEKOTEC-DRAIN und Schlüter®-DITRA-DRAIN

Abdichtung - Dünnschichtige Lastverteilungsschicht - Verbunddrainage - Verbundentkopplung

Die an der Oberfläche mit ausreichendem Gefälle ausgebildete Tragkonstruktion wird von einer Abdichtung gemäß DIN 18531 gegen eindringendes Wasser geschützt. Zwischen Abdichtung und Lastverteilungsschicht (Estrich) wird zur Sickerwasserableitung Schlüter-TROBA-PLUS als Drainage verlegt. Die Lastverteilungsschicht wird dünn-schichtig im Schlüter-BEKOTEC-DRAIN System ausgeführt. Zwischen Estrich und Fliesenbelag wird die kapillarpassive Verbunddrainage Schlüter-DITRA-DRAIN in Dünnbettmörtel verlegt. Damit wird eine ganzflächige Unterlüftung des Oberbelags erzielt, wodurch eine schnelle und gleichmäßige Trocknung/Erhärtung des Dünnbettmörtels erfolgt. Auftretende Spannungen werden durch die Entkopplungsfunktion von DITRA-DRAIN neutralisiert.

- ①-③① **Schlüter®-BARIN** Rinnensystem zur Entwässerung von Balkonen und Terrassen aus farbig beschichtetem Aluminium mit komplettem Systemzubehör
- ③② **Betonkragplatte**
- ③②a **Gefälleestrich** Voraussetzung für ein Funktionieren der Konstruktion ist ein ausreichendes Gefälle (1,5 - 2%) zur Entwässerung
- ③③ **Schlüter®-BARA-RTK** Randprofil mit Tropfkante und Aufnahmevorrichtung für das Rinnensystem Schlüter-BARIN
- ③④ **Bauwerksabdichtung gemäß DIN 18531**
- ③⑤ **Schlüter®-TROBA-PLUS** Kapillarpassive Flächendrainage zur wirksamen Abführung von Sickerwasser und ganzflächigen Unterlüftung.
- ③⑥ **Schlüter®-BEKOTEC-DRAIN** Dünnschichtige Lastverteilungsschicht als System für rissfreie und funktionssichere schwimmende Estriche. (Zementestrich CT - C25 - F4 oder Einkornmörtel)
- ③⑦a **Schlüter®-DITRA-DRAIN 4** Verbunddrainagematte aus Polyethylen, in Dünnbettmörtel verlegt, mit den Funktionen Verbunddrainage, Unterlüftung und Verbundentkopplung.
- ③⑦b **Schlüter®-DITRA-DRAIN 8** Verbunddrainagematte speziell für große Flächen und Treppenkonstruktionen.
- ③⑧ **Schlüter®-KERDI-KEBA** Dichtband aus Polyethylen mit beidseitig aufkaschiertem Vliesgewebe zur Verankerung im Dichtkleber Schlüter-KERDI-COLL-L für die Herstellung dichter Wandanschlüsse (KEBA 100/250), Bahnenstöße und Verbindungen
- ③⑨ **Schlüter®-DILEX-EKE oder -EF** Einteiliges Eckprofil für den flexiblen Boden-/Wandanschluss von Balkonen (für Terrassen: Schlüter-DILEX-EK oder -RF)
- ④① **Schlüter®-RONDEC, -JOLLY oder -QUADEC** Profile für saubere Sockelfliesenabschlüsse. Lieferbar in zahlreichen unterschiedlichen

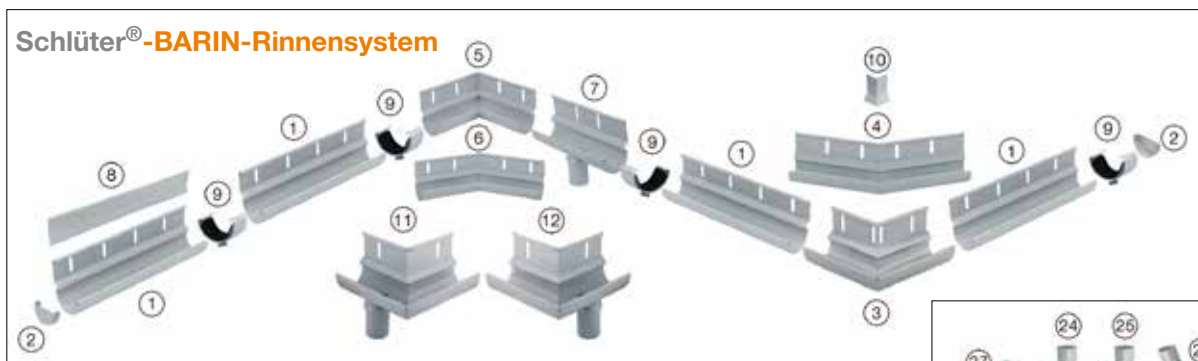


Weitere mögliche Anschlussprofile siehe „Konstruktionsaufbauten A: Frei auskragende Balkone“

Farben und Oberflächen.
Material: Edelstahl oder Aluminium farbig beschichtet

④① **Schlüter®-BARA-RT**
Randprofil mit Abschlusschenkel und Tropfkante.
Entwässerungsmöglichkeit beachten!

④② **Keramik-/ Feinsteinzeugfliesen oder Natursteinplatten**
Verlegung - auch Großformate - mit einem hydraulisch abdichtenden, wasser- und frostbeständigen Dünnbettmörtel.



Bestellformulare als Kopiervorlage umseitig!

Fax: Nutzen Sie dieses Formular als Kopiervorlage zur direkten Bestellung bei Ihrem Fachgroßhändler.
E-Mail: Bestellformulare als aktiv auszufüllendes PDF finden Sie als Download unter:
www.schluter.de/downloads.aspx

Balkonstruktion 3 mit Schlüter®-TROBA-PLUS, Schlüter®-BEKOTEC-DRAIN und Schlüter®-DITRA-DRAIN

Art. Bezeichnung	Abb.	Art.-Nr.	PS 20 Seite	VK-Preis € pro Einheit	Menge	Einheit	Gesamt-preis	
Schlüter®-TROBA-PLUS	35	TROBA-PLUS	179**		m ²		
Schlüter®-BEKOTEC-DRAIN	36	EN23FD	217	15,16		m ²		
Schlüter®-DITRA-DRAIN 4 25 m Rolle	37a	DITRA-DRAIN 25M	109	18,34		m ²		
Schlüter®-DITRA-DRAIN 4 10 m Rolle	37a	DITRA-DRAIN 10M	109	20,32		m ²		
Schlüter®-DITRA-DRAIN 8 12,5 m Rolle	37b	DITRA-DRAIN 8 12M	110	19,47		m ²		
Schlüter®-KERDI-KEBA 30 m Rolle	38	KEBA 100/	121**		m		
Schlüter®-KERDI-KEBA 5 m Rolle	38	KEBA 100/	121**		m		
Schlüter®-KERDI-COLL-L 1,85 kg	o. Abb.	KERDI-COLL-L 185	126	11,04		kg		
Schlüter®-KERDI-COLL-L 4,25 kg	o. Abb.	KERDI-COLL-L	126	9,08		kg		
Schlüter®-DILEX-BWB 10 mm breit, 2,5 m	o. Abb.	BWB	80**		m		
Schlüter®-DILEX-EKE Eckprofil 2,5 m	39	EKE U	89	5,91		m		
Schlüter®-DILEX-EF Eckprofil 2,5 m	39	EF	89	5,91		m		
Schlüter®-JOLLY 2,5 m	40	A	39 + 41**		m		
Schlüter®-RONDEC 2,5 m	40	RO	32-37**		m		
Schlüter®-QUADEC 2,5 m	40	Q	24-31**		m		
Schlüter®-TROBA-LINE-TL	o. Abb.	TL	186-189**		Stück		
Schlüter®-BARA-RT 2,5 m	41	RT	205**		m		
Schlüter®-BARA-RT Außenecke 90°	o. Abb.	E90 / RT	205**		Stück		
Schlüter®-BARA-RT/V Verbinder	o. Abb.	V / RT	205**		Stück		
Schlüter®-BARA-RTK 2,5 m	33	RTK 30	195	34,79		m		
Schlüter®-BARA-RTK Außenecke 90°	o. Abb.	E 90 / RTK 30	195	44,41		Stück		
Schlüter®-BARA-RTK Außenecke 135°	o. Abb.	E135 / RTK 30	195	48,90		Stück		
Schlüter®-BARA-RTK Innenecke 90°	o. Abb.	I90 / RTK 30	195	44,41		Stück		
Schlüter®-BARA-RT/V Verbinder	o. Abb.	V / RT 30	195	2,62		Stück		
BARIN-Set Rinne 2,50 m <i>1 St. Rinne 2,50 m ① je 1 St. Abdeckprofil 2,50 + 0,50 m ② 1 St. Verbinder ③, 8 St. Schrauben</i>	1 · 8 · 9	BSR4 R 250	212	126,85		Set		
BARIN-Set Rinne 1,50 m <i>1 St. Rinne 1,50 m ① je 1 St. Abdeckprofil 1,50 m + 0,50 m ② 1 St. Verbinder ③, 4 St. Schrauben</i>	1 · 8 · 9	BSR4 R 150	212	74,93		Set		
BARIN-Set Endkappe <i>2 St. Endkappen ②, 2 St. Verbinder ③</i>	2 · 9	BSR4 E 2	212	26,07		Set		
BARIN-Set Außenecke 90° <i>1 St. Ecke ④, 2 St. Verbinder ③ 1 St. Abdeckprofil Ecke ⑩</i>	3 · 9 · 10	BSR4 EWG 90	212	85,57		Set		
BARIN-Set Außenecke 90° mit Ablauf links <i>1 St. Ecke ⑪ 2 St. Verbinder ③ 1 St. Abdeckprofil Ecke ⑩</i>	11 · 9 · 10	BSR4 E90 L DN60	212	109,15		Set		
BARIN-Set Außenecke 90° mit Ablauf rechts <i>1 St. Ecke ⑫ 2 St. Verbinder ③ 1 St. Abdeckprofil Ecke ⑩</i>	12 · 9 · 10	BSR4 E90 R DN60	212	109,15		Set		
BARIN-Set Außenecke 135° <i>1 St. Ecke ⑬, 2 St. Verbinder ③ 1 St. Abdeckprofil Ecke ⑩</i>	4 · 9 · 10	BSR4 EWG 135	212	85,57		Set		
BARIN-Set Innenecke 90° <i>1 St. Ecke ⑭, 2 St. Verbinder ③</i>	5 · 9	BSR4 IWG 90	212	85,57		Set		
BARIN-Set Innenecke 135° <i>1 St. Ecke ⑮, 2 St. Verbinder ③</i>	6 · 9	BSR4 IWG 135	212	85,57		Set		
BARIN-Set Ablauf <i>1 St. Rinne 20 cm mit Ablaufstutzen ⑦ 2 St. Verbinder ③ 2 St. Schrauben</i>	7 · 9	BSR4 A DN 60	212	39,18		Set		
Fallrohr, 1,00 m	Ø 60 mm	21	BR 100 DN 60	213	35,92	Stück		
Fallrohr, 2,50 m	Ø 60 mm	21	BR 250 DN 60	213	82,52	Stück		
Rohrbogen 40°	Ø 60 mm	23	BR B40 DN 60	213	41,26	Stück		
Rohrbogen 72°	Ø 60 mm	24	BR B72 DN 60	213	41,26	Stück		
Rohrbogen 85°	Ø 60 mm	25	BR B85 DN 60	213	41,26	Stück		
Abzweig	Ø 60 mm	26	BR AZ DN 60	213	92,97	Stück		
Aufsteckmuffe		28	BR AM DN 60	213	23,88	Stück		
Speier 25 cm	Ø 50 mm	27	BR SP25 DN 50	213	77,76	Stück		
Speier 40 cm	Ø 50 mm	27	BR SP40 DN 50	213	84,37	Stück		
Rohrschellen-Set <i>2 St. Rohrschellen Schraubstift 100 mm</i>		22	BR RS100 DN 60	213	16,56	Stück		
Rohrschellen-Set <i>2 St. Rohrschellen Schraubstift 200 mm</i>		22	BR RS200 DN 60	213	17,86	Stück		
Summe								

Preise sind ausschließlich MwSt. Bei Bestellung Art.-Nr. mit Farbe ergänzen (z.B. RSR 100 PG).

Alle Preise laut gültiger Bild-Preisliste PS 20.

* Bitte ergänzen Sie laut Bild-Preisliste PS 20.

** Preis abhängig von der Profilhöhe/Fliesendicke und/oder vom Material.

Nutzen Sie dieses Formular direkt zur Bestellung per **Telefax / E-Mail** bei Ihrem Fachgroßhändler.

Datum

Unterschrift

Firma / Stempel



Balkonkonstruktion 4 mit Schlüter®-TROBA-PLUS 8G und Schlüter®-BEKOTEC-DRAIN

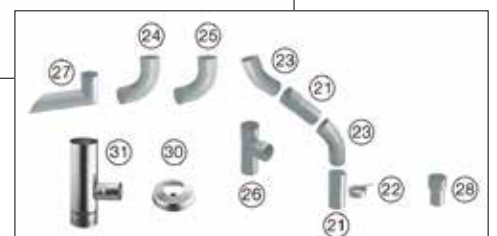
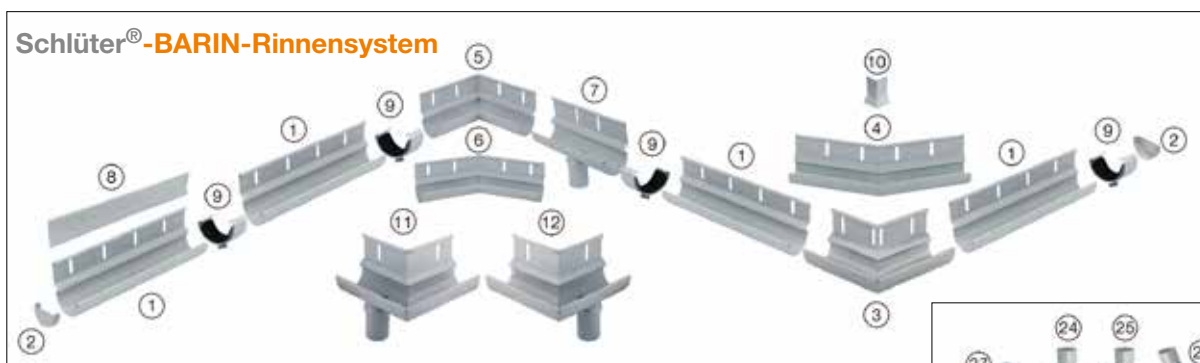
Abdichtung - Flächendrainage - Dünnschichtige Belagskonstruktion - Einkornmörtel

Die an der Oberfläche mit ausreichendem Gefälle ausgebildete Tragkonstruktion wird von einer Abdichtung gemäß DIN 18531 oder alternativ mit Schlüter-KERDI gegen eindringendes Wasser geschützt. Zwischen Abdichtung und Lastverteilungsschicht (Estrich) wird zur Sickerwasserableitung Schlüter-TROBA-PLUS 8G als Flächendrainage verlegt. Die Lastverteilungsschicht aus Einkornmörtel wird dünn-schichtig im Schlüter-BEKOTEC-DRAIN System ausgeführt. Der Fliesenbelag wird frisch in frisch in das Mörtelbett eingebracht.

- ①-⑳ **Schlüter®-BARIN** Rinnensystem zur Entwässerung von Balkonen und Terrassen aus farbig beschichtetem Aluminium mit komplettem Systemzubehör
- ㉑ **Betonkragplatte**
- ㉒a **Gefälleestrich**
Voraussetzung für ein Funktionieren der Konstruktion ist ein ausreichendes Gefälle (1,5 - 2%) zur Entwässerung
- ㉓ **Schlüter®-BARA-RTK**
Randprofil mit Tropfkante und Aufnahmevorrichtung für das Rinnensystem Schlüter-BARIN
- ㉔ **Bauwerksabdichtung gemäß DIN 18531**
Alternativ: Abdichtung mit **Schlüter-KERDI** (außer Dachterrassen)
- ㉕ **Schlüter®-TROBA-PLUS 8G**
Kapillarpassive Flächendrainage mit Gittergewebe zur wirksamen Abführung von Sickerwasser und ganzflächigen Unterlüftung
- ㉖ **Schlüter®-BEKOTEC-DRAIN**
Dünnschichtige Mörtelschicht, als System für rissfreie und funktionssichere Fliesen- und Natursteinbeläge, frisch mit einer Kontaktschicht im Mörtelbett aus Zementmörtel oder Einkornmörtel, mit hoher Wasserdurchlässigkeit, verlegt
- ㉗ **Schlüter®-KERDI-KEBA**
Dichtband aus Polyethylen mit beidseitig aufkaschiertem Vliesgewebe zur Verankerung im Dichtkleber Schlüter-KERDI-COLL-L für die Herstellung dichter Wandanschlüsse (KEBA 100/250), Bahnenstöße und Verbindungen
- ㉘ **Schlüter®-RONDEC, -JOLLY oder -QUADEC**
Profile für saubere Sockelfliesenabschlüsse. Lieferbar in zahlreichen unterschiedlichen Farben und Oberflächen.
Material: Edelstahl oder Aluminium farbig beschichtet
- ㉙ **Schlüter®-BARA-RT**
Randprofil mit Abschlusschenkel und Tropfkante. *Entwässerungsmöglichkeit beachten!*
- ㉚ **Keramikfliesen oder Natursteinplatten**
Verlegung frisch in frisch auf die Lastverteilungsschicht



Weitere mögliche Anschlussprofile siehe „Konstruktionsaufbauten A: Frei auskragende Balkone“



Bestellformulare als Kopiervorlage umseitig!

Fax: Nutzen Sie dieses Formular als Kopiervorlage zur direkten Bestellung bei Ihrem Fachgroßhändler.

E-Mail: Bestellformulare als aktiv auszufüllendes PDF finden Sie als Download unter:
www.schluter.de/downloads.aspx

Balkonstruktion 4 mit Schlüter®-TROBA-PLUS 8G und Schlüter®-BEKOTEC-DRAIN

Art. Bezeichnung	Abb.	Art.-Nr.	PS 20 Seite	VK-Preis € pro Einheit	Menge	Einheit	Gesamtpreis
Schlüter®-KERDI-200 30 m Rolle	34	KERDI 200	120	16,52		m ²	
Schlüter®-KERDI-200 10 m Rolle	34	KERDI 200 / 10M	120	18,15		m ²	
Schlüter®-KERDI-200 5 m Rolle	34	KERDI 200 / 5M	120	20,11		m ²	
Schlüter®-TROBA-PLUS 8G	35	TROBA-PLUS 8G	180	18,85		m ²	
Schlüter®-BEKOTEC-DRAIN	36	EN 23 FD	217	15,16		m ²	
Schlüter®-KERDI-KEBA 30 m Rolle	37	KEBA 100/.....*	121**		m	
Schlüter®-KERDI-KEBA 5 m Rolle	37	KEBA 100/...../5M*	121**		m	
Schlüter®-KERDI-COLL-L 1,85 kg	o. Abb.	KERDI-COLL-L 185	126	11,04		kg	
Schlüter®-KERDI-COLL-L 4,25 kg	o. Abb.	KERDI-COLL-L	126	9,08		kg	
Schlüter®-JOLLY 2,5 m	38	A.....*	39 + 41**		m	
Schlüter®-RONDEC 2,5 m	38	RO.....*	32-37**		m	
Schlüter®-QUADEC 2,5 m	38	Q.....*	24-31**		m	
Schlüter®-TROBA-LINE-TL	o. Abb.	TL.....*	186-189**		Stück	
Schlüter®-BARA-RT 2,5 m	39	RT.....*	205**		m	
Schlüter®-BARA-RT Außenecke 90°	o. Abb.	E90 / RT.....*	205**		Stück	
Schlüter®-BARA-RT/V Verbinder	o. Abb.	V / RT.....*	205**		Stück	
Schlüter®-BARA-RTK 2,5 m	33	RTK 30.....*	195	34,79		m	
Schlüter®-BARA-RTK Außenecke 90°	o. Abb.	E 90 / RTK 30.....*	195	44,41		Stück	
Schlüter®-BARA-RTK Außenecke 135°	o. Abb.	E135 / RTK 30.....*	195	48,90		Stück	
Schlüter®-BARA-RTK Innenecke 90°	o. Abb.	I90 / RTK 30.....*	195	44,41		Stück	
Schlüter®-BARA-RT/V Verbinder	o. Abb.	V / RT 30.....*	195	2,62		Stück	
BARIN-Set Rinne 2,50 m 1 St. Rinne 2,50 m ① je 1 St. Abdeckprofil 2,50 + 0,50 m ② 1 St. Verbinder ③ 8 St. Schrauben	1 · 8 · 9	BSR4 R 250.....*	212	126,85		Set	
BARIN-Set Rinne 1,50 m 1 St. Rinne 1,50 m ① je 1 St. Abdeckprofil 1,50 m + 0,50 m ② 1 St. Verbinder ③, 4 St. Schrauben	1 · 8 · 9	BSR4 R 150.....*	212	74,93		Set	
BARIN-Set Endkappe 2 St. Endkappen ② 2 St. Verbinder ③	2 · 9	BSR4 E 2.....*	212	26,07		Set	
BARIN-Set Außenecke 90° 1 St. Ecke ④, 2 St. Verbinder ③ 1 St. Abdeckprofil Ecke ⑩	3 · 9 · 10	BSR4 EWG 90.....*	212	85,57		Set	
BARIN-Set Außenecke 90° mit Ablauf links 1 St. Ecke ⑪ 2 St. Verbinder ③ 1 St. Abdeckprofil Ecke ⑩	11 · 9 · 10	BSR4 E90 L DN60.....*	212	109,15		Set	
BARIN-Set Außenecke 90° mit Ablauf rechts 1 St. Ecke ⑫ 2 St. Verbinder ③ 1 St. Abdeckprofil Ecke ⑩	12 · 9 · 10	BSR4 E90 R DN60.....*	212	109,15		Set	
BARIN-Set Außenecke 135° 1 St. Ecke ④ 2 St. Verbinder ③ 1 St. Abdeckprofil Ecke ⑩	4 · 9 · 10	BSR4 EWG 135.....*	212	85,57		Set	
BARIN-Set Innenecke 90° 1 St. Ecke ⑤, 2 St. Verbinder ③	5 · 9	BSR4 IWG 90.....*	212	85,57		Set	
BARIN-Set Innenecke 135° 1 St. Ecke ⑥, 2 St. Verbinder ③	6 · 9	BSR4 IWG 135.....*	212	85,57		Set	
BARIN-Set Ablauf 1 St. Rinne 20 cm mit Ablaufstutzen ⑦ 2 St. Verbinder ③ 2 St. Schrauben	7 · 9	BSR4 A DN 60.....*	212	39,18		Set	
Fallrohr, 1,00 m	Ø 60 mm	21	BR 100 DN 60.....*	213	35,92	Stück	
Fallrohr, 2,50 m	Ø 60 mm	21	BR 250 DN 60.....*	213	82,52	Stück	
Rohrbogen 40°	Ø 60 mm	23	BR B40 DN 60.....*	213	41,26	Stück	
Rohrbogen 72°	Ø 60 mm	24	BR B72 DN 60.....*	213	41,26	Stück	
Rohrbogen 85°	Ø 60 mm	25	BR B85 DN 60.....*	213	41,26	Stück	
Abzweig	Ø 60 mm	26	BR AZ DN 60.....*	213	92,97	Stück	
Aufsteckmuffe		28	BR AM DN 60.....*	213	23,88	Stück	
Speier 25 cm	Ø 50 mm	27	BR SP25 DN 50.....*	213	77,76	Stück	
Speier 40 cm	Ø 50 mm	27	BR SP40 DN 50.....*	213	84,37	Stück	
Rohrschellen-Set 2 St. Rohrschellen Schraubstift 100 mm		22	BR RS100 DN 60.....*	213	16,56	Stück	
Rohrschellen-Set 2 St. Rohrschellen Schraubstift 200 mm		22	BR RS200 DN 60.....*	213	17,86	Stück	
Summe							

Preise sind ausschließlich MwSt. Bei Bestellung Art.-Nr. mit Farbe ergänzen (z.B. RSR 100 PG).

Alle Preise laut gültiger Bild-Preisliste PS 20.

* Bitte ergänzen Sie laut Bild-Preisliste PS 20.

** Preis abhängig von der Profilhöhe/Fliesendicke und/oder vom Material.

Nutzen Sie dieses Formular direkt zur Bestellung per **Telefax / E-Mail** bei Ihrem Fachgroßhändler.

Datum

Unterschrift

Firma / Stempel



Balkonkonstruktion 5 mit Schlüter®-TROBA-PLUS und Schlüter®-DITRA-DRAIN

Abdichtung - Drainage - Lastverteilungsschicht - Verbunddrainage - Verbundentkopplung

Die an der Oberfläche mit ausreichendem Gefälle ausgebildete Tragkonstruktion wird von einer Bauwerksabdichtung gemäß DIN 18531 gegen eindringendes Wasser geschützt. Zwischen Abdichtung und Lastverteilungsschicht (Estrich) wird zur Sickerwasserableitung Schlüter-TROBA-PLUS als Drainage verlegt. Die durch Temperaturwechsel auftretenden unterschiedlichen Materialausdehnungen von Fliesen/Naturstein zum Estrich werden durch die Entkopplungsfunktion der auf dem Estrich verlegten Schlüter-DITRA-DRAIN neutralisiert.

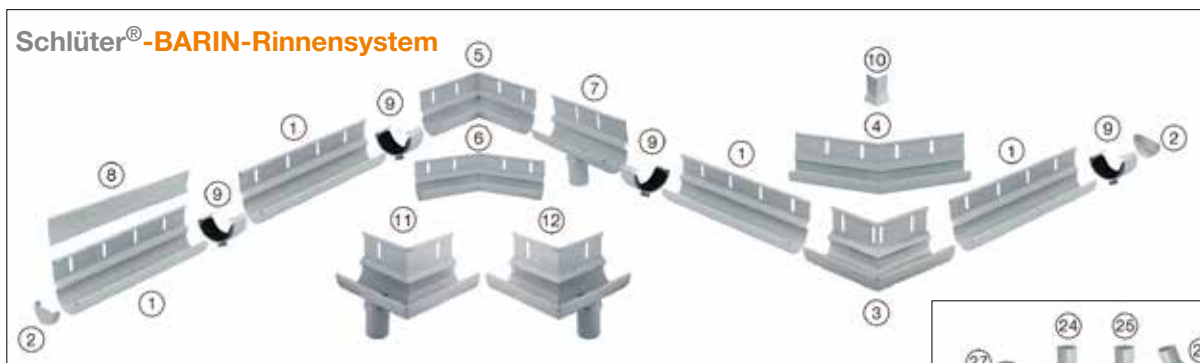
- ①-⑳ **Schlüter®-BARIN** Rinnensystem zur Entwässerung von Balkonen und Terrassen aus farbig beschichtetem Aluminium mit komplettem Systemzubehör
- ㉑ **Betonkragplatte**
- ㉒ **Gefälleestrich**
Voraussetzung für ein Funktionieren der Konstruktion ist ein ausreichendes Gefälle (1,5 - 2%) zur Entwässerung
- ㉓ **Schlüter®-BARA-RTK**
Randprofil mit Tropfkante und Aufnahmevorrichtung für das Rinnensystem Schlüter-BARIN
- ㉔ **Bauwerksabdichtung gemäß DIN 18531**
- ㉕ **Randdämmstreifen**
- ㉖ **Schlüter®-TROBA-PLUS**
Drainagematte zur dauerhaft wirksamen Abführung vom Sickerwasser bei gleichzeitigem Schutz der Abdichtung.
- ㉗ **Schlüter®-BARA-RW** winkelförmiges Abschlussprofil
Entwässerungsmöglichkeit beachten!
- ㉘ **Lastverteilungsschicht** (Estrich)
- ㉙ **Schlüter®-DITRA-DRAIN 4**
Verbunddrainagematte aus Polyethylen, in Dünnbettmörtel verlegt, mit den Funktionen Verbunddrainage, Unterlüftung und Verbundentkopplung.
- ㉚ **Schlüter®-DITRA-DRAIN 8**
Verbunddrainagematte speziell für große Flächen und Treppenkonstruktionen.
- ㉛ **Schlüter®-KERDI-KEBA**
Dichtband aus Polyethylen mit beidseitig aufkaschiertem Vliesgewebe zur Verankerung im Dichtkleber Schlüter-KERDI-COLL-L für die Herstellung dichter Wandanschlüsse (KEBA 100/250), Bahnenstöße und Verbindungen
- ㉜ **Schlüter®-DILEX-EKE** oder **-EF**
Einteiliges Eckprofil für den flexiblen Boden-/Wandanschluss von Balkonen (für Terrassen: Schlüter-DILEX-EK)
- ㉝ **Schlüter®-RONDEC/ -JOLLY** oder **-QUADEC** Profile für saubere Sockelfliesenabschlüsse.



Weitere mögliche Anschlussprofile siehe „Konstruktionsaufbauten A: Frei auskragende Balkone“

Lieferbar in zahlreichen unterschiedlichen Farben und Oberflächen.
Material: Edelstahl oder Aluminium farbig beschichtet

㉞ **Keramikfliesen oder Natursteinplatten**
Verlegung - auch Großformate - mit einem hydraulisch abbindenden wasser- und frostbeständigen Dünnbettmörtel.



Bestellformulare als Kopiervorlage umseitig!

Fax: Nutzen Sie dieses Formular als Kopiervorlage zur direkten Bestellung bei Ihrem Fachgroßhändler.

E-Mail: Bestellformulare als aktiv auszufüllendes PDF finden Sie als Download unter:
www.schlueter.de/downloads.aspx

Balkonkonstruktion 5 mit Schlüter®-TROBA-PLUS und Schlüter®-DITRA-DRAIN

Art. Bezeichnung	Abb.	Art.-Nr.	PS 20 Seite	VK-Preis € pro Einheit	Menge	Einheit	Gesamtpreis
Schlüter®-TROBA-PLUS 8	36	TROBA-PLUS 8	179	16,15		m ²	
Schlüter®-DITRA-DRAIN 4 25 m Rolle	39a	DITRA-DRAIN 25M	109	18,34		m ²	
Schlüter®-DITRA-DRAIN 4 10 m Rolle	39a	DITRA-DRAIN 10M	109	20,32		m ²	
Schlüter®-DITRA-DRAIN 8 12,5 m Rolle	39b	DITRA-DRAIN 8 12M	110	19,47		m ²	
Schlüter®-KERDI-KEBA 30 m Rolle	40	KEBA 100/.....*	121**		m	
Schlüter®-KERDI-KEBA 5 m Rolle	40	KEBA 100/...../5M*	121**		m	
Schlüter®-KERDI-COLL-L 1,85 kg	o. Abb.	KERDI-COLL-L 185	126	11,04		kg	
Schlüter®-KERDI-COLL-L 4,25 kg	o. Abb.	KERDI-COLL-L	126	9,08		kg	
Schlüter®-DILEX-BWB 10 mm breit, 2,5 m	o. Abb.	BWB*	80**		m	
Schlüter®-DILEX-EKE Eckprofil 2,5 m	41	EKE U* / O*	89	5,91		m	
Schlüter®-DILEX-EF Eckprofil 2,5 m	41	EF*	89	5,91		m	
Schlüter®-JOLLY 2,5 m	42	A*	39 + 41**		m	
Schlüter®-RONDEC 2,5 m	42	RO*	32-37**		m	
Schlüter®-QUADEC 2,5 m	42	Q*	24-31**		m	
Schlüter®-TROBA-LINE-TL	o. Abb.	TL*	186-189**		Stück	
Schlüter®-BARA-RW 2,5 m	37	RW*	202**		m	
Schlüter®-BARA-RW Außenecke 90°	o. Abb.	E 90 / RW*	202**		Stück	
Schlüter®-BARA-RW/V Verbinder	o. Abb.	V / RW*	202**		Stück	
Schlüter®-BARA-RTK 2,5 m	33	RTK 30*	195	34,79		m	
Schlüter®-BARA-RTK Außenecke 90°	o. Abb.	E 90 / RTK 30*	195	44,41		Stück	
Schlüter®-BARA-RTK Außenecke 135°	o. Abb.	E135 / RTK 30*	195	48,90		Stück	
Schlüter®-BARA-RTK Innenecke 90°	o. Abb.	I90 / RTK 30*	195	44,41		Stück	
Schlüter®-BARA-RT/V Verbinder	o. Abb.	V / RT 30*	195	2,62		Stück	
BARIN-Set Rinne 2,50 m 1 St. Rinne 2,50 m ❶ je 1 St. Abdeckprofil 2,50 + 0,50 m ❷ 1 St. Verbinder ❸ 8 St. Schrauben	1 · 8 · 9	BSR4 R 250*	212	126,85		Set	
BARIN-Set Rinne 1,50 m 1 St. Rinne 1,50 m ❶ je 1 St. Abdeckprofil 1,50 m + 0,50 m ❷ 1 St. Verbinder ❸, 4 St. Schrauben	1 · 8 · 9	BSR4 R 150*	212	74,93		Set	
BARIN-Set Endkappe 2 St. Endkappen ❷, 2 St. Verbinder ❸	2 · 9	BSR4 E 2*	212	26,07		Set	
BARIN-Set Außenecke 90° 1 St. Ecke ❹, 2 St. Verbinder ❸ 1 St. Abdeckprofil Ecke ❷	3 · 9 · 10	BSR4 EWG 90*	212	85,57		Set	
BARIN-Set Außenecke 90° mit Ablauf links 1 St. Ecke ❶ 2 St. Verbinder ❸ 1 St. Abdeckprofil Ecke ❷	11 · 9 · 10	BSR4 E90 L DN60*	212	109,15		Set	
BARIN-Set Außenecke 90° mit Ablauf rechts 1 St. Ecke ❷ 2 St. Verbinder ❸ 1 St. Abdeckprofil Ecke ❷	12 · 9 · 10	BSR4 E90 R DN60*	212	109,15		Set	
BARIN-Set Außenecke 135° 1 St. Ecke ❹, 2 St. Verbinder ❸ 1 St. Abdeckprofil Ecke ❷	4 · 9 · 10	BSR4 EWG 135*	212	85,57		Set	
BARIN-Set Innenecke 90° 1 St. Ecke ❺, 2 St. Verbinder ❸	5 · 9	BSR4 IWG 90*	212	85,57		Set	
BARIN-Set Innenecke 135° 1 St. Ecke ❻, 2 St. Verbinder ❸	6 · 9	BSR4 IWG 135*	212	85,57		Set	
BARIN-Set Ablauf 1 St. Rinne 20 cm mit Ablaufstutzen ❷ 2 St. Verbinder ❸ 2 St. Schrauben	7 · 9	BSR4 A DN 60*	212	39,18		Set	
Fallrohr, 1,00 m Ø 60 mm	21	BR 100 DN 60*	213	35,92		Stück	
Fallrohr, 2,50 m Ø 60 mm	21	BR 250 DN 60*	213	82,52		Stück	
Rohrbogen 40° Ø 60 mm	23	BR B40 DN 60*	213	41,26		Stück	
Rohrbogen 72° Ø 60 mm	24	BR B72 DN 60*	213	41,26		Stück	
Rohrbogen 85° Ø 60 mm	25	BR B85 DN 60*	213	41,26		Stück	
Abzweig Ø 60 mm	26	BR AZ DN 60*	213	92,97		Stück	
Aufsteckmuffe	28	BR AM DN 60*	213	23,88		Stück	
Speier 25 cm Ø 50 mm	27	BR SP25 DN 50*	213	77,76		Stück	
Speier 40 cm Ø 50 mm	27	BR SP40 DN 50*	213	84,37		Stück	
Rohrschellen-Set 2 St. Rohrschellen Schraubstift 100 mm	22	BR RS100 DN 60*	213	16,56		Stück	
Rohrschellen-Set 2 St. Rohrschellen Schraubstift 200 mm	22	BR RS200 DN 60*	213	17,86		Stück	
Summe							

Preise sind ausschließlich MwSt. Bei Bestellung Art.-Nr. mit Farbe ergänzen (z.B. RSR 100 PG).

Alle Preise laut gültiger Bild-Preisliste PS 20.

* Bitte ergänzen Sie laut Bild-Preisliste PS 20.

** Preis abhängig von der Profilhöhe/Fliesendicke und/oder vom Material.

Nutzen Sie dieses Formular direkt zur Bestellung per **Telefax / E-Mail** bei Ihrem Fachgroßhändler.

Datum

Unterschrift

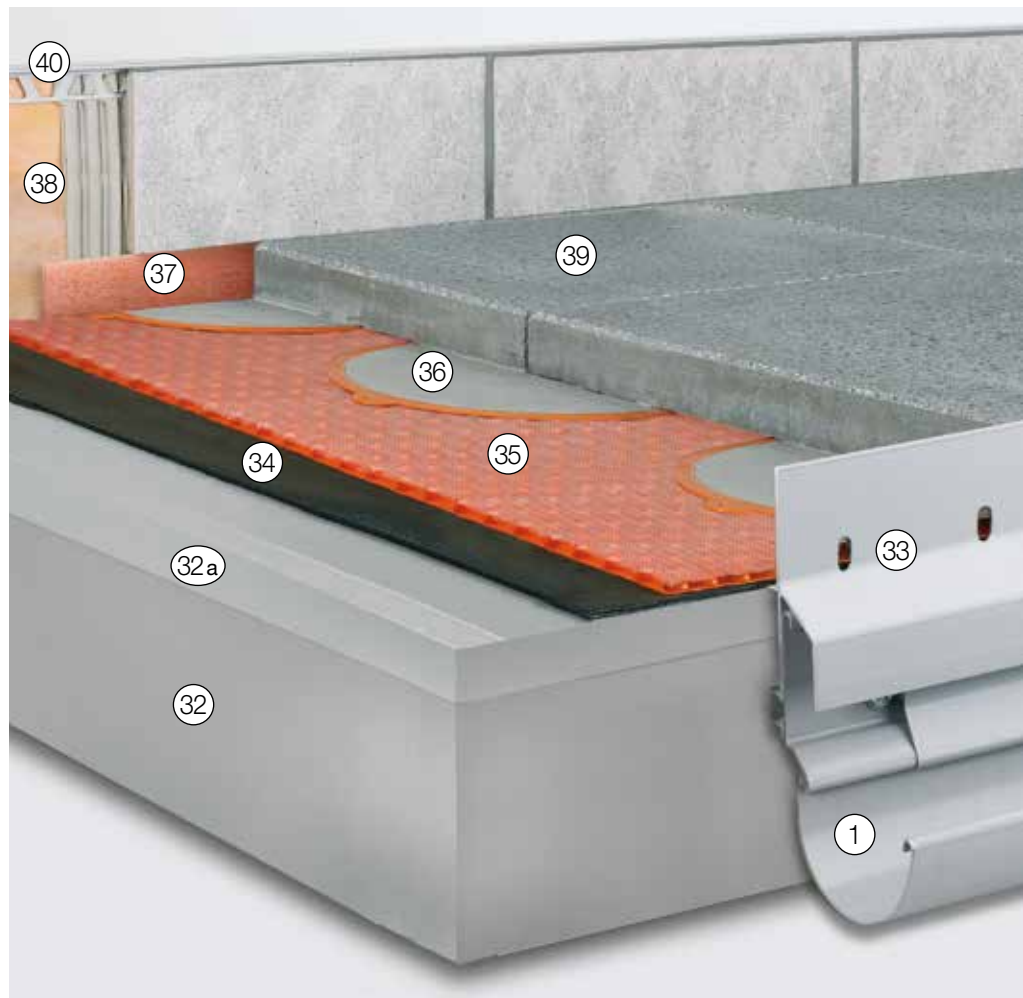
Firma / Stempel



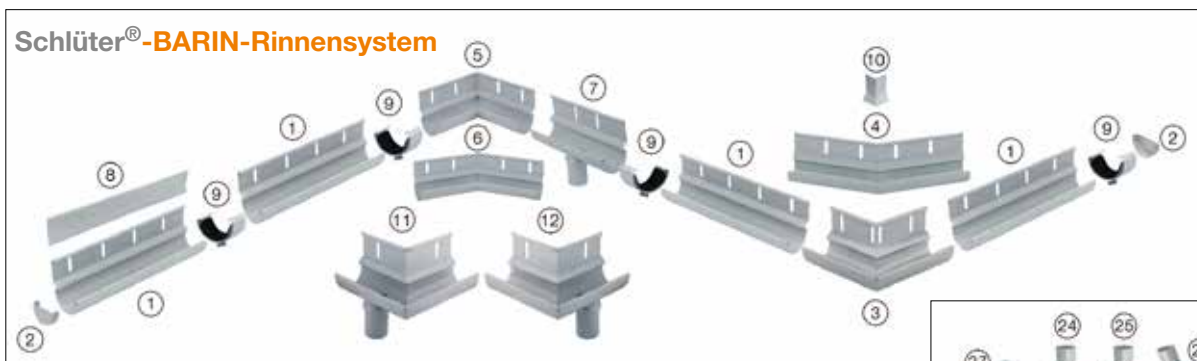
Balkonkonstruktion 6 Lose Verlegung auf Schlüter®-TROBA-PLUS 8G mit Schlüter®-TROBA-STELZ-DR Abdichtung - Flächendrainage - Dünnbett-Mörtelpunkte

Die an der Oberfläche mit ausreichendem Gefälle ausgebildete Tragkonstruktion wird von einer Bauwerksabdichtung gemäß DIN 18531 oder alternativ mit Schlüter-KERDI gegen eindringendes Wasser geschützt. Auf der Abdichtung wird die druckstabile Flächendrainage Schlüter-TROBA-PLUS 8G zur Sickerwasserableitung und als Tragschicht für selbsttragende Plattenelemente verlegt. TROBA-PLUS 8G bildet zudem die Trenn- und Schutzlage der Abdichtung. Die Plattenelemente werden an den Fugenkreuzpunkten (und je nach Belastung zusätzlich im Bereich Plattenmitte) auf definierte Auflageflächen aus Dünnbettmörtel verlegt, die mit wiederverwendbaren Fixiererringen Schlüter-TROBA-STELZ-DR hergestellt werden.

- ①-⑳ Schlüter®-BARIN Rinnensystem zur Entwässerung von Balkonen und Terrassen aus farbig beschichtetem Aluminium mit komplettem Systemzubehör
- ㉑ **Betonkragplatte**
- ㉒a **Gefälleestrich** Voraussetzung für ein Funktionieren der Konstruktion ist ein ausreichendes Gefälle (1,5 - 2%) zur Entwässerung
- ㉓ **Schlüter®-BARA-RKLT**
Winkelförmiges Abschlussprofil mit Entwässerungsöffnungen für lose verlegte Plattenbeläge.
Drainage-Öffnungsschlitze sind freizuhalten!
- ㉔ **Bauwerksabdichtung gemäß DIN 18531**
Alternativ: Abdichtung mit Schlüter-KERDI (außer Dachterrassen)
- ㉕ **Schlüter®-TROBA-PLUS 8G**
Drainagematte zur dauerhaft wirksamen Abführung vom Sickerwasser bei gleichzeitigem Schutz der Abdichtung.
- ㉖ **Schlüter®-TROBA-STELZ-DR**
Schalungsringe für Dünnbettmörtel auf Schlüter-TROBA-PLUS 8G. Können als verlorene Schalung liegen bleiben oder wiederverwendet werden.
- ㉗ **Randdämmstreifen**
- ㉘ **Schlüter®-KERDI-KEBA**
Dichtband aus Polyethylen mit beidseitig aufkaschiertem Vliesgewebe zur Verankerung im Dichtkleber Schlüter-KERDI-COLL-L für die Herstellung dichter Wandanschlüsse (KEBA 100/250), Bahnenstöße und Verbindungen
- ㉙ **Großformatige selbsttragende Platten** Betonwerkstein, Naturwerkstein, Keramikelemente
- ㉚ **Schlüter®-RONDEC/ -JOLLY oder -QUADEC**
Profile für saubere Sockelfliesenabschlüsse. Lieferbar in zahlreichen unterschiedlichen Farben und Oberflächen.
Material: Edelstahl oder Aluminium farbig beschichtet



Weitere mögliche Anschlussprofile siehe „Konstruktionsaufbauten A: Frei auskragende Balkone“



Bestellformulare als Kopiervorlage umseitig!

Fax: Nutzen Sie dieses Formular als Kopiervorlage zur direkten Bestellung bei Ihrem Fachgroßhändler.

E-Mail: Bestellformulare als aktiv auszufüllendes PDF finden Sie als Download unter:
www.schlueter.de/downloads.aspx

Balkonkonstruktion 6 - Lose Verlegung auf Schlüter®-TROBA-PLUS 8G mit Schlüter®-TROBA-STELZ-DR

Art. Bezeichnung	Abb.	Art.-Nr.	PS 20 Seite	VK-Preis € pro Einheit	Menge	Einheit	Gesamt- preis	
Schlüter®-KERDI-200 30 m Rolle	34	KERDI 200	120	16,52		m ²		
Schlüter®-KERDI-200 10 m Rolle	34	KERDI 200 / 10M	120	18,15		m ²		
Schlüter®-KERDI-200 5 m Rolle	34	KERDI 200 / 5M	120	20,11		m ²		
Schlüter®-TROBA-PLUS 8G	35	TROBA-PLUS 8G	180	18,85		m ²		
Schlüter®-TROBA-STELZ-DR	36	TROBA-STELZ-DR	181	9,53		10 Stück		
Schlüter®-KERDI-KEBA 30 m Rolle	38	KEBA 100/.....*	121**		m		
Schlüter®-KERDI-KEBA 5 m Rolle	38	KEBA 100/...../5M*	121**		m		
Schlüter®-KERDI-COLL-L 1,85 kg	o. Abb.	KERDI-COLL-L 185	126	11,04		kg		
Schlüter®-KERDI-COLL-L 4,25 kg	o. Abb.	KERDI-COLL-L	126	9,08		kg		
Schlüter®-JOLLY 2,5 m	40	A.....*	39 + 41**		m		
Schlüter®-RONDEC 2,5 m	40	RO.....*	32-37**		m		
Schlüter®-QUADEC 2,5 m	40	Q.....*	24-31**		m		
Schlüter®-TROBA-LINE-TL	o. Abb.	TL.....*	186-189**		Stück		
Schlüter®-BARA-RKLT 2,5 m	33	RKLT.....*	209**		m		
Schlüter®-BARA-RKLT Außenecke 90°	o. Abb.	E 90 / RKLT.....*	209	71,79		Stück		
Schlüter®-BARA-RKLT Außenecke 135°	o. Abb.	E135 / RKLT.....*	209	71,79		Stück		
Schlüter®-BARA-RKLT Innenecke 90°	o. Abb.	I90 / RKLT 30.....*	209	71,79		Stück		
Schlüter®-BARA-RKLT/V Verbinder	o. Abb.	V / RKL.....*	209	5,72		Stück		
BARIN-Set Rinne 2,50 m <i>1 St. Rinne 2,50 m ❶ je 1 St. Abdeckprofil 2,50 + 0,50 m ❸ 1 St. Verbinder ❹ 8 St. Schrauben</i>	1 · 8 · 9	BSR4 R 250.....*	212	126,85		Set		
BARIN-Set Rinne 1,50 m <i>1 St. Rinne 1,50 m ❶ je 1 St. Abdeckprofil 1,50 m + 0,50 m ❸ 1 St. Verbinder ❹, 4 St. Schrauben</i>	1 · 8 · 9	BSR4 R 150.....*	212	74,93		Set		
BARIN-Set Endkappe <i>2 St. Endkappen ❷ 2 St. Verbinder ❹</i>	2 · 9	BSR4 E 2.....*	212	26,07		Set		
BARIN-Set Außenecke 90° <i>1 St. Ecke ❸, 2 St. Verbinder ❹ 1 St. Abdeckprofil Ecke ❶</i>	3 · 9 · 10	BSR4 EWG 90.....*	212	85,57		Set		
BARIN-Set Außenecke 90° mit Ablauf links <i>1 St. Ecke ❶ 2 St. Verbinder ❹ 1 St. Abdeckprofil Ecke ❶</i>	11 · 9 · 10	BSR4 E90 L DN60.....*	212	109,15		Set		
BARIN-Set Außenecke 90° mit Ablauf rechts <i>1 St. Ecke ❷ 2 St. Verbinder ❹ 1 St. Abdeckprofil Ecke ❶</i>	12 · 9 · 10	BSR4 E90 R DN60.....*	212	109,15		Set		
BARIN-Set Außenecke 135° <i>1 St. Ecke ❹ 2 St. Verbinder ❹ 1 St. Abdeckprofil Ecke ❶</i>	4 · 9 · 10	BSR4 EWG 135.....*	212	85,57		Set		
BARIN-Set Innenecke 90° <i>1 St. Ecke ❸, 2 St. Verbinder ❹</i>	5 · 9	BSR4 IWG 90.....*	212	85,57		Set		
BARIN-Set Innenecke 135° <i>1 St. Ecke ❹, 2 St. Verbinder ❹</i>	6 · 9	BSR4 IWG 135.....*	212	85,57		Set		
BARIN-Set Ablauf <i>1 St. Rinne 20 cm mit Ablaufstutzen ❷ 2 St. Verbinder ❹ 2 St. Schrauben</i>	7 · 9	BSR4 A DN 60.....*	212	39,18		Set		
Fallrohr, 1,00 m	Ø 60 mm	BR 100 DN 60.....*	213	35,92		Stück		
Fallrohr, 2,50 m	Ø 60 mm	BR 250 DN 60.....*	213	82,52		Stück		
Rohrbogen 40°	Ø 60 mm	BR B40 DN 60.....*	213	41,26		Stück		
Rohrbogen 72°	Ø 60 mm	BR B72 DN 60.....*	213	41,26		Stück		
Rohrbogen 85°	Ø 60 mm	BR B85 DN 60.....*	213	41,26		Stück		
Abzweig	Ø 60 mm	BR AZ DN 60.....*	213	92,97		Stück		
Aufsteckmuffe		BR AM DN 60.....*	213	23,88		Stück		
Speier 25 cm	Ø 50 mm	BR SP25 DN 50.....*	213	77,76		Stück		
Speier 40 cm	Ø 50 mm	BR SP40 DN 50.....*	213	84,37		Stück		
Rohrschellen-Set <i>2 St. Rohrschellen Schraubstift 100 mm</i>		BR RS100 DN 60.....*	213	16,56		Stück		
Rohrschellen-Set <i>2 St. Rohrschellen Schraubstift 200 mm</i>		BR RS200 DN 60.....*	213	17,86		Stück		
Summe								

Preise sind ausschließlich MwSt. Bei Bestellung Art.-Nr. mit Farbe ergänzen (z.B. RSR 100 PG).

Alle Preise laut gültiger Bild-Preisliste PS 20.

* Bitte ergänzen Sie laut Bild-Preisliste PS 20.

** Preis abhängig von der Profilhöhe/Fliesendicke und/oder vom Material.

Nutzen Sie dieses Formular direkt zur Bestellung per **Telefax / E-Mail** bei Ihrem Fachgroßhändler.

Datum

Unterschrift

Firma / Stempel



Balkonkonstruktion 7 - Lose Verlegung auf Schlüter®-TROBA-STELZ Mörtelringen

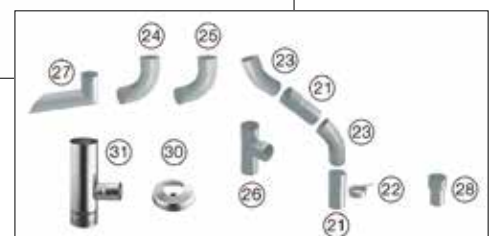
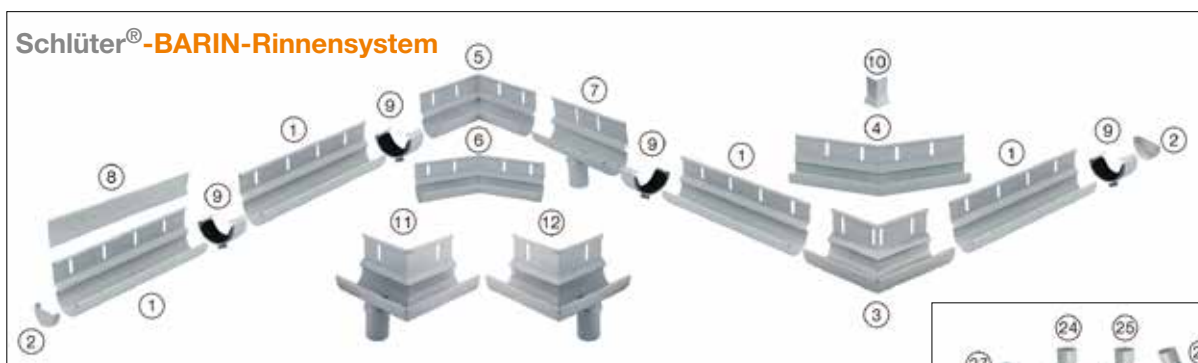
Abdichtung - Flächendrainage - Mörtel-Stelzlager

Die an der Oberfläche mit ausreichendem Gefälle ausgebildete Tragkonstruktion wird von einer Bauwerksabdichtung gemäß DIN 18531 oder alternativ mit Schlüter-KERDI gegen eindringendes Wasser geschützt. Auf der Abdichtung wird Schlüter-TROBA-PLUS 8G verlegt. Schlüter-TROBA-STELZ-MR sind Kunststoffringe, die als Verlegehilfe für großformatige Plattenelemente auf Balkonen und Terrassen dienen. Die 25 mm hohen Kunststoffringe werden an den Fugenkreuzungspunkten der Plattenelemente mit Mörtel ausgefüllt, worauf dann die Plattenelemente verlegt werden.

- ①-③① **Schlüter®-BARIN** Rinnensystem zur Entwässerung von Balkonen und Terrassen aus farbig beschichtetem Aluminium mit komplettem Systemzubehör
- ③② **Betonkragplatte**
- ③②a **Gefälleestrich**
Voraussetzung für ein Funktionieren der Konstruktion ist ein ausreichendes Gefälle (1,5 - 2%) zur Entwässerung
- ③③ **Schlüter®-BARA-RKLT**
Winkelförmiges Abschlussprofil mit Entwässerungsöffnungen für lose verlegte Plattenbeläge.
Drainage-Öffnungsschlitze sind freizuhalten!
- ③④ **Bauwerksabdichtung gemäß DIN 18531**
Alternativ: Abdichtung mit **Schlüter-KERDI** (außer Dachterrassen)
- ③⑤ **Schlüter®-TROBA-PLUS 8G**
Drainagematte zur dauerhaft wirksamen Abführung vom Sickerwasser bei gleichzeitigem Schutz der Abdichtung.
- ③⑥ **Schlüter®-TROBA-STELZ-MR**
Kunststoffring aus Polyethylen zur späteren Verfüllung mit Frischmörtel (bevorzugt Einkornmörtel)
- ③⑦ **Randdämmstreifen**
- ③⑧ **Schlüter®-KERDI-KEBA**
Dichtband aus Polyethylen mit beidseitig aufkaschiertem Vliesgewebe zur Verankerung im Dichtkleber Schlüter-KERDI-COLL-L für die Herstellung dichter Wandanschlüsse (KEBA 100/250), Bahnenstöße und Verbindungen
- ③⑨ **Großformatige selbsttragende Platten**
Betonwerkstein, Naturwerkstein, Keramikelemente
- ④① **Schlüter®-RONDEC / -JOLLY oder -QUADEC**
Profile für saubere Sockelfliesenabschlüsse. Lieferbar in zahlreichen unterschiedlichen Farben und Oberflächen.
Material: Edelstahl oder Aluminium farbig beschichtet



Weitere mögliche Anschlussprofile siehe „Konstruktionsaufbauten A: Frei auskragende Balkone“



Bestellformulare als Kopiervorlage umseitig!

Fax: Nutzen Sie dieses Formular als Kopiervorlage zur direkten Bestellung bei Ihrem Fachgroßhändler.

E-Mail: Bestellformulare als aktiv auszufüllendes PDF finden Sie als Download unter:
www.schluter.de/downloads.aspx

Balkonstruktion 7 - Lose Verlegung auf Schlüter®-TROBA-STELZ Mörtelringen

Art. Bezeichnung	Abb.	Art.-Nr.	PS 20 Seite	VK-Preis € pro Einheit	Menge	Einheit	Gesamtpreis	
Schlüter®-KERDI-200 30 m Rolle	34	KERDI 200	120	16,52		m ²		
Schlüter®-KERDI-200 10 m Rolle	34	KERDI 200 / 10M	120	18,15		m ²		
Schlüter®-KERDI-200 5 m Rolle	34	KERDI 200 / 5M	120	20,11		m ²		
Schlüter®-TROBA-PLUS 8G	35	TROBA-PLUS 8G	180	18,85		m ²		
Schlüter®-TROBA-STELZ-MR	36	TROBA-STELZ	181	1,18		Stück		
Schlüter®-KERDI-KEBA 30 m Rolle	38	KEBA 100/.....*	121**		m		
Schlüter®-KERDI-KEBA 5 m Rolle	38	KEBA 100/...../5M*	121**		m		
Schlüter®-KERDI-COLL-L 1,85 kg	o. Abb.	KERDI-COLL-L 185	126	11,04		kg		
Schlüter®-KERDI-COLL-L 4,25 kg	o. Abb.	KERDI-COLL-L	126	9,08		kg		
Schlüter®-JOLLY 2,5 m	40	A.....*	39 + 41**		m		
Schlüter®-RONDEC 2,5 m	40	RO.....*	32-37**		m		
Schlüter®-QUADEC 2,5 m	40	Q.....*	24-31**		m		
Schlüter®-TROBA-LINE-TL	o. Abb.	TL.....*	186-189**		Stück		
Schlüter®-BARA-RKLT 2,5 m	33	RKLT.....*	209**		m		
Schlüter®-BARA-RKLT Außenecke 90°	o. Abb.	E 90 / RKLT.....*	209	71,79		Stück		
Schlüter®-BARA-RKLT Außenecke 135°	o. Abb.	E135 / RKLT.....*	209	71,79		Stück		
Schlüter®-BARA-RKLT Innenecke 90°	o. Abb.	I90 / RKLT 30.....*	209	71,79		Stück		
Schlüter®-BARA-RKLT/V Verbinder	o. Abb.	V / RKL.....*	209	5,72		Stück		
BARIN-Set Rinne 2,50 m 1 St. Rinne 2,50 m ❶ je 1 St. Abdeckprofil 2,50 + 0,50 m ❸ 1 St. Verbinder ❹ 8 St. Schrauben	1 · 8 · 9	BSR4 R 250.....*	212	126,85		Set		
BARIN-Set Rinne 1,50 m 1 St. Rinne 1,50 m ❶ je 1 St. Abdeckprofil 1,50 m + 0,50 m ❸ 1 St. Verbinder ❹, 4 St. Schrauben	1 · 8 · 9	BSR4 R 150.....*	212	74,93		Set		
BARIN-Set Endkappe 2 St. Endkappen ❷ 2 St. Verbinder ❹	2 · 9	BSR4 E 2.....*	212	26,07		Set		
BARIN-Set Außenecke 90° 1 St. Ecke ❸, 2 St. Verbinder ❹ 1 St. Abdeckprofil Ecke ❷	3 · 9 · 10	BSR4 EWG 90.....*	212	85,57		Set		
BARIN-Set Außenecke 90° mit Ablauf links 1 St. Ecke ❶ 2 St. Verbinder ❹ 1 St. Abdeckprofil Ecke ❷	11 · 9 · 10	BSR4 E90 L DN60.....*	212	109,15		Set		
BARIN-Set Außenecke 90° mit Ablauf rechts 1 St. Ecke ❷ 2 St. Verbinder ❹ 1 St. Abdeckprofil Ecke ❷	12 · 9 · 10	BSR4 E90 R DN60.....*	212	109,15		Set		
BARIN-Set Außenecke 135° 1 St. Ecke ❹ 2 St. Verbinder ❹ 1 St. Abdeckprofil Ecke ❷	4 · 9 · 10	BSR4 EWG 135.....*	212	85,57		Set		
BARIN-Set Innenecke 90° 1 St. Ecke ❸, 2 St. Verbinder ❹	5 · 9	BSR4 IWG 90.....*	212	85,57		Set		
BARIN-Set Innenecke 135° 1 St. Ecke ❹, 2 St. Verbinder ❹	6 · 9	BSR4 IWG 135.....*	212	85,57		Set		
BARIN-Set Ablauf 1 St. Rinne 20 cm mit Ablaufstutzen ❷ 2 St. Verbinder ❹ 2 St. Schrauben	7 · 9	BSR4 A DN 60.....*	212	39,18		Set		
Fallrohr, 1,00 m	Ø 60 mm	21	BR 100 DN 60.....*	213	35,92	Stück		
Fallrohr, 2,50 m	Ø 60 mm	21	BR 250 DN 60.....*	213	82,52	Stück		
Rohrbogen 40°	Ø 60 mm	23	BR B40 DN 60.....*	213	41,26	Stück		
Rohrbogen 72°	Ø 60 mm	24	BR B72 DN 60.....*	213	41,26	Stück		
Rohrbogen 85°	Ø 60 mm	25	BR B85 DN 60.....*	213	41,26	Stück		
Abzweig	Ø 60 mm	26	BR AZ DN 60.....*	213	92,97	Stück		
Aufsteckmuffe		28	BR AM DN 60.....*	213	23,88	Stück		
Speier 25 cm	Ø 50 mm	27	BR SP25 DN 50.....*	213	77,76	Stück		
Speier 40 cm	Ø 50 mm	27	BR SP40 DN 50.....*	213	84,37	Stück		
Rohrschellen-Set 2 St. Rohrschellen Schraubstift 100 mm		22	BR RS100 DN 60.....*	213	16,56	Stück		
Rohrschellen-Set 2 St. Rohrschellen Schraubstift 200 mm		22	BR RS200 DN 60.....*	213	17,86	Stück		
Summe								

Preise sind ausschließlich MwSt. Bei Bestellung Art.-Nr. mit Farbe ergänzen (z.B. RSR 100 PG).

Alle Preise laut gültiger Bild-Preisliste PS 20.

* Bitte ergänzen Sie laut Bild-Preisliste PS 20.

** Preis abhängig von der Profilhöhe/Fliesendicke und/oder vom Material.

Nutzen Sie dieses Formular direkt zur Bestellung per **Telefax / E-Mail** bei Ihrem Fachgroßhändler.

Datum

Unterschrift

Firma / Stempel



Balkonkonstruktion 8 - Lose Verlegung auf Schlüter®-TROBA in Kies- / Splittbett

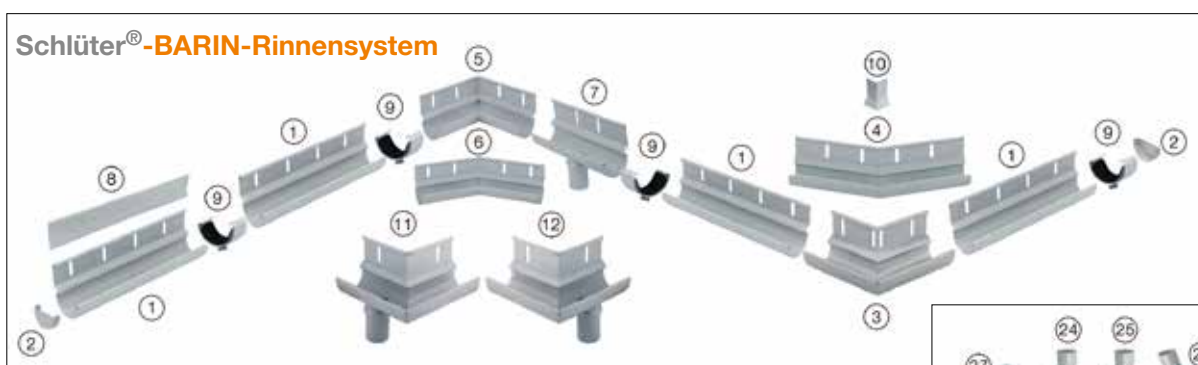
Abdichtung - Flächendrainage - Kies-/Splittbett

Die an der Oberfläche mit ausreichendem Gefälle ausgebildete Tragkonstruktion wird von einer Bauwerksabdichtung gemäß DIN 18531 oder alternativ mit Schlüter-KERDI gegen eindringendes Wasser geschützt. Zwischen der Abdichtung und Kies- oder Splittschicht wird Schlüter-TROBA als Schutz- und Trennschicht der Abdichtung verlegt. Sie schützt die Abdichtung vor mechanischer Beschädigung und Eindrücken der Kies- oder Splittsteinchen. Durch die Drainagefunktion wird Sickerwasser schnell und sicher abgeführt, sodass sich kein „Eisbeton“ bilden kann.

- ①-③① **Schlüter®-BARIN** Rinnensystem zur Entwässerung von Balkonen und Terrassen aus farbig beschichtetem Aluminium mit komplettem Systemzubehör
- ③② **Betonkragplatte**
- ③②a **Gefälleestrich**
Voraussetzung für ein Funktionieren der Konstruktion ist ein ausreichendes Gefälle (1,5 - 2%) zur Entwässerung
- ③③ **Schlüter®-BARA-RKLT**
Winkelförmiges Abschlussprofil mit Entwässerungsöffnungen für lose verlegte Plattenbeläge.
Drainage-Öffnungsschlitze sind freizuhalten!
- ③④ **Bauwerksabdichtung gemäß DIN 18531**
Alternativ: Abdichtung mit **Schlüter-KERDI** (außer Dachterrassen)
- ③⑤ **Schlüter®-TROBA**
Drainagematte zur dauerhaft wirksamen Abführung vom Sickerwasser und gleichzeitigem Schutz der Abdichtung.
- ③⑥ **Kies- oder Splittbett**
(Randbereich gebunden)
- ③⑦ **Randdämmstreifen**
- ③⑧ **Schlüter®-KERDI-KEBA**
Dichtband aus Polyethylen mit beidseitig aufkaschiertem Vliesgewebe zur Verankerung im Dichtkleber Schlüter-KERDI-COLL-L für die Herstellung dichter Wandanschlüsse (KEBA 100/250), Bahnenstöße und Verbindungen
- ③⑨ **Großformatige selbsttragende Platten**
Betonwerkstein, Naturwerkstein, Keramikelemente
- ④① **Schlüter®-RONDEC / -JOLLY oder -QUADEC**
Profile für saubere Sockelfiesenabschlüsse. Lieferbar in zahlreichen unterschiedlichen Farben und Oberflächen.
Material: Edelstahl oder Aluminium farbig beschichtet



Weitere mögliche Anschlussprofile siehe „Konstruktionsaufbauten A: Frei auskragende Balkone“



Bestellformulare als Kopiervorlage umseitig!

Fax: Nutzen Sie dieses Formular als Kopiervorlage zur direkten Bestellung bei Ihrem Fachgroßhändler.

E-Mail: Bestellformulare als aktiv auszufüllendes PDF finden Sie als Download unter:
www.schluter.de/downloads.aspx

Balkonstruktion 8 - Lose Verlegung auf Schlüter®-TROBA in Kies- /Splittbett

Art. Bezeichnung	Abb.	Art.-Nr.	PS 20 Seite	empf. VK-Preis €	Menge	Einheit	Gesamt- preis	
Schlüter®-KERDI-200 30 m Rolle	34	KERDI 200	120	16,52		m ²		
Schlüter®-KERDI-200 10 m Rolle	34	KERDI 200 / 10M	120	18,15		m ²		
Schlüter®-KERDI-200 5 m Rolle	34	KERDI 200 / 5M	120	20,11		m ²		
Schlüter®-TROBA	35	TROBA-*	180**		m ²		
Schlüter®-KERDI-KEBA 30 m Rolle	38	KEBA 100/*	121**		m		
Schlüter®-KERDI-KEBA 5 m Rolle	38	KEBA 100//5M*	121**		m		
Schlüter®-KERDI-COLL-L 1,85 kg	o. Abb.	KERDI-COLL-L 185	126	11,04		kg		
Schlüter®-KERDI-COLL-L 4,25 kg	o. Abb.	KERDI-COLL-L	126	9,08		kg		
Schlüter®-JOLLY 2,5 m	40	A*	39 + 41**		m		
Schlüter®-RONDEC 2,5 m	40	RO*	32-37**		m		
Schlüter®-QUADEC 2,5 m	40	Q*	24-31**		m		
Schlüter®-TROBA-LINE-TL	o. Abb.	TL*	186-189**		Stück		
Schlüter®-BARA-RKLT 2,5 m	33	RKLT*	209**		m		
Schlüter®-BARA-RKLT Außenecke 90°	o. Abb.	E 90 / RKLT*	209	71,79		Stück		
Schlüter®-BARA-RKLT Außenecke 135°	o. Abb.	E135 / RKLT*	209	71,79		Stück		
Schlüter®-BARA-RKLT Innenecke 90°	o. Abb.	I90 / RKLT 30*	209	71,79		Stück		
Schlüter®-BARA-RKLT/V Verbinder	o. Abb.	V / RKL*	209	5,72		Stück		
BARIN-Set Rinne 2,50 m 1 St. Rinne 2,50 m ① je 1 St. Abdeckprofil 2,50 m + 0,50 m ⑧ 1 St. Verbinder ⑨ 8 St. Schrauben	1 · 8 · 9	BSR4 R 250*	212	126,85		Set		
BARIN-Set Rinne 1,50 m 1 St. Rinne 1,50 m ① je 1 St. Abdeckprofil 1,50 m + 0,50 m ⑧ 1 St. Verbinder ⑨, 4 St. Schrauben	1 · 8 · 9	BSR4 R 150*	212	74,93		Set		
BARIN-Set Endkappe 2 St. Endkappen ② 2 St. Verbinder ⑨	2 · 9	BSR4 E 2*	212	26,07		Set		
BARIN-Set Außenecke 90° 1 St. Ecke ③, 2 St. Verbinder ⑨ 1 St. Abdeckprofil Ecke ⑩	3 · 9 · 10	BSR4 EWG 90*	212	85,57		Set		
BARIN-Set Außenecke 90° mit Ablauf links 1 St. Ecke ① 2 St. Verbinder ⑨ 1 St. Abdeckprofil Ecke ⑩	11 · 9 · 10	BSR4 E90 L DN60*	212	109,15		Set		
BARIN-Set Außenecke 90° mit Ablauf rechts 1 St. Ecke ⑫ 2 St. Verbinder ⑨ 1 St. Abdeckprofil Ecke ⑩	12 · 9 · 10	BSR4 E90 R DN60*	212	109,15		Set		
BARIN-Set Außenecke 135° 1 St. Ecke ④ 2 St. Verbinder ⑨ 1 St. Abdeckprofil Ecke ⑩	4 · 9 · 10	BSR4 EWG 135*	212	85,57		Set		
BARIN-Set Innenecke 90° 1 St. Ecke ⑤, 2 St. Verbinder ⑨	5 · 9	BSR4 IWG 90*	212	85,57		Set		
BARIN-Set Innenecke 135° 1 St. Ecke ⑥, 2 St. Verbinder ⑨	6 · 9	BSR4 IWG 135*	212	85,57		Set		
BARIN-Set Ablauf 1 St. Rinne 20 cm mit Ablaufstutzen ⑦ 2 St. Verbinder ⑨ 2 St. Schrauben	7 · 9	BSR4 A DN 60*	212	39,18		Set		
Fallrohr, 1,00 m Ø 60 mm	21	BR 100 DN 60*	213	35,92		Stück		
Fallrohr, 2,50 m Ø 60 mm	21	BR 250 DN 60*	213	82,52		Stück		
Rohrbogen 40° Ø 60 mm	23	BR B40 DN 60*	213	41,26		Stück		
Rohrbogen 72° Ø 60 mm	24	BR B72 DN 60*	213	41,26		Stück		
Rohrbogen 85° Ø 60 mm	25	BR B85 DN 60*	213	41,26		Stück		
Abzweig Ø 60 mm	26	BR AZ DN 60*	213	92,97		Stück		
Aufsteckmuffe	28	BR AM DN 60*	213	23,88		Stück		
Speier 25 cm Ø 50 mm	27	BR SP25 DN 50*	213	77,76		Stück		
Speier 40 cm Ø 50 mm	27	BR SP40 DN 50*	213	84,37		Stück		
Rohrschellen-Set 2 St. Rohrschellen Schraubstift 100 mm	22	BR RS100 DN 60*	213	16,56		Stück		
Rohrschellen-Set 2 St. Rohrschellen Schraubstift 200 mm	22	BR RS200 DN 60*	213	17,86		Stück		
Summe								

Preise sind ausschließlich MwSt. Bei Bestellung Art.-Nr. mit Farbe ergänzen (z.B. RSR 100 PG).

Alle Preise laut gültiger Bild-Preisliste PS 20.

* Bitte ergänzen Sie laut Bild-Preisliste PS 20.

** Preis abhängig von der Profilhöhe/Fliesendicke und/oder vom Material.

Nutzen Sie dieses Formular direkt zur Bestellung per **Telefax / E-Mail** bei Ihrem Fachgroßhändler.

Datum

Unterschrift

Firma / Stempel



INNOVATIONEN MIT PROFIL

Schlüter-Systems KG · Schmölestraße 7 · D-58640 Iserlohn
Tel.: +49 2371 971-0 · Fax: +49 2371 971-111 · info@schlueter.de · www.schlueter.de