

Material- und Einkaufs-Checkliste

Für den Einbau der Linienentwässerung benötigen Sie folgende

Materialien:

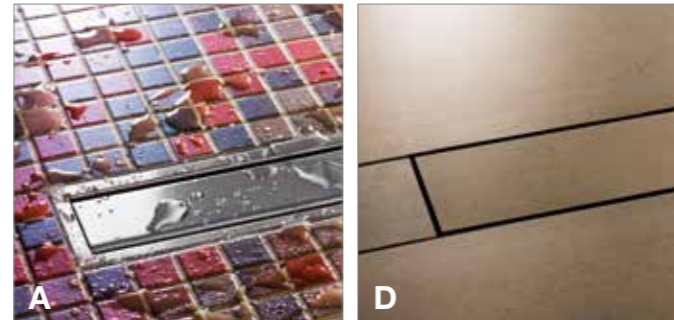
- Schlüter®-KERDI-LINE-H oder -V Entwässerungsrinnen
- Schlüter®-KERDI-LINE-F mit horizontalem, frontalem Ablauf
- Schlüter®-KERDI-LINE-VOS mit vertikalem, dezentralem Ablauf
- Schlüter®-KERDI-LINE-A/-B/-C Rost-/Rahmenkombinationen
- Schlüter®-KERDI-LINE-D Rahmenlose Rinnenabdeckung
- Schlüter®-KERDI-LINE-STYLE (E / F / G) Konturrahmen mit Designabdeckung
- Schlüter®-KERDI-COLL-L Dichtkleber
- Dünnbettmörtel (Fliesenkleber)
- Fugmaterial

Weitere Systemprodukte für barrierefreie Duschen:

- Schlüter®-SHOWERPROFILE-S Gefällekeil
- Schlüter®-SHOWERPROFILE-R Wand-Anschlussprofil
- Schlüter®-KERDI-SHOWER Gefälleboards
- Schlüter®-DILEX-EKSN Bewegungsfugenprofil für den Eintrittsbereich
- Schlüter®-RENO-U Übergangprofil für den Eintrittsbereich
- Schlüter®-KERDI-KEBA Dichtbänder
- Schlüter®-KERDI Abdichtungsbahnen

Ihr Fachhändler:

Schlüter®-KERDI-LINE-A/-B/-C/-D Rost-/Rahmenkombination und Belagträger

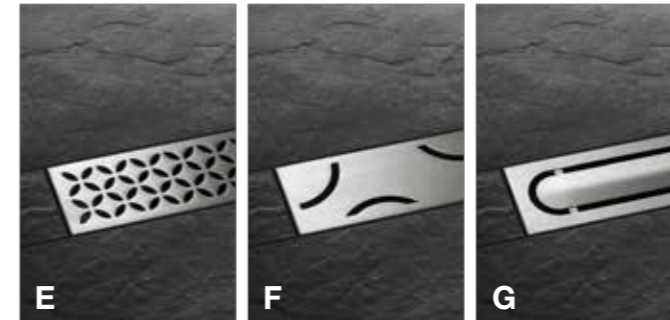


Vorgefertigte Rost-/Rahmenkombinationen aus gebürstetem Edelstahl in Abmessungen von 50–180 cm (Rostlänge) mit Rahmen im eleganten Schlüter-QUADEC-Design oder die rahmenlose Rinnenabdeckung zur gleichen Fliesebestückung wie die Duschfläche.

- Vorgefertigte Rost-/Rahmenkombinationen aus gebürstetem Edelstahl
- Lieferbar in 14 Längen von 50–180 cm in 10 cm Abstufungen
- Rahmen im eleganten QUADEC-Design mit integrierter Rostauflage
- Stufenlos einrichtbarer Aufnahmerahmen aus Edelstahl in zwei Ausführungen für Belagsmaterial von 3 mm bis 25 mm Dicke
- Varianten der Rinnenabdeckung:
 - A** – Geschlossen aus Edelstahl mit seitlichen Ablaufschlitzen
 - B** – Quadratisch gelochter Einlaufrost
 - C** – U-Mulde zur Aufnahme von Belagsmaterial
- Keine Silikonfuge zwischen Belag und Rahmen nötig
- Für das Befahren mit dem Rollstuhl geeignet
- In den Längen 50–120 cm auch mit individueller Gravur
- D** – Rahmenloser Belagträger aus Edelstahl
- Passend für alle Belagsdicken
- Ideal für Naturstein



Schlüter®-KERDI-LINE-STYLE (E, F, G) Konturrahmen mit Designabdeckung



Konturrahmen mit eleganten Designabdeckungen aus gebürstetem Edelstahl, passend zu Schlüter-KERDI-LINE Rinnenkörpern. Der schmale Konturrahmen ist für Belagsmaterial von 6–18 mm stufenlos in der Höhe einrichtbar.

- Vorgefertigte Rost-/Rahmenkombinationen aus gebürstetem Edelstahl
- Lieferbar in 8 Längen von 50 – 120 cm in 10 cm Abstufungen
- Rahmen im schmalen Konturrahmen-Design mit Rostauflage-Fläche
- Stufenlos einrichtbarer Aufnahmerahmen aus Edelstahl für Belagsmaterialien von 6 mm bis 18 mm Dicke
- 3 Varianten der Designabdeckung:
 - E** – Design FLORAL
 - F** – Design CURVE
 - G** – Design PURE
- Keine Silikonfuge zwischen Belag und Rahmen nötig
- Für das Befahren mit dem Rollstuhl geeignet



Innovationen für grenzenloses Duschvergnügen



Innovationen für grenzenloses Duschvergnügen



Schlüter-Systems bietet Ihnen ...

... das komplette Handwerkszeug zur Herstellung von bodenebenen, barrierefreien Duschen. Die Komponenten sind exakt aufeinander abgestimmt, und so aufgebaut, dass mit einfachen Mitteln und handwerklichem Können ein Höchstmaß an Sicherheit in der Verarbeitung erzielt wird. Der modulare Aufbau gewährt dabei dem Kunden und Handwerker ein Maximum an Flexibilität.



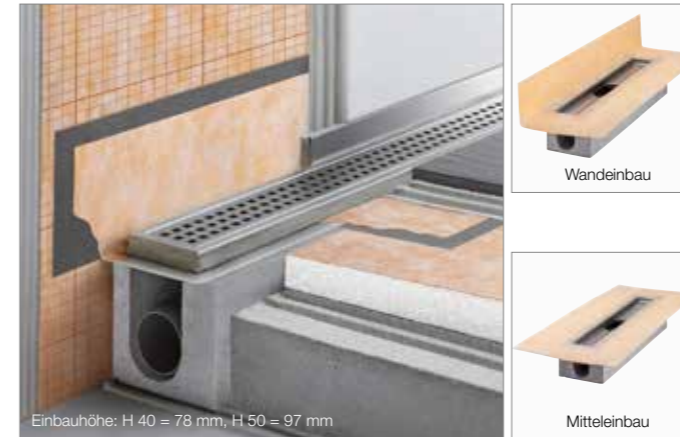
Schlüter®-KERDI-LINE Linienentwässerung



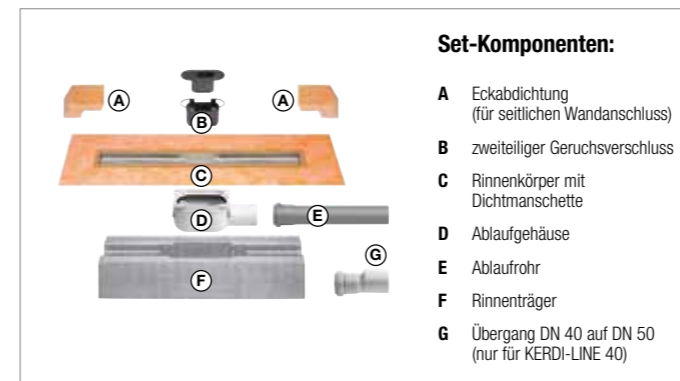
Die Schlüter-KERDI-LINE Rinnenkörper bestehen aus solidem Edelstahl V4A. Sie sind in Ausführungen für die horizontale oder vertikale Entwässerung verfügbar. Sie sind in 14 Längen, passend zu den systemgehörigen Rost-/Rahmen-Kombinationen und dem rahmenlosen Belagträger sowie für 8 Konturrahmen mit Designabdeckungen erhältlich. Die KERDI-LINE Rinnenkörper sind so konzipiert, dass sie variabel sowohl im Wandbereich als auch in der Fläche eingebaut werden können. In jedem Fall ermöglicht die werkseitig verklebte Schlüter-KERDI Manschette eine sichere Abdichtung.

- Tiefgezogener Rinnenkörper aus 1,5 mm Edelstahl ohne Schweißnähte
- Einfache Montage mit passgenauem Rinnenträger aus Polystyrol
- Montage ohne Bohren und Schrauben
- Schallentkopplung durch Randdämmung möglich
- Varianten für horizontale oder vertikale Entwässerung erhältlich
- Horizontale Entwässerung auf der Geschossdecke
- Vertikale Entwässerung durch die Geschossdecke
- Herausnehmbarer Geruchsverschluss
- Universell verwendbar für Wand- oder Mitteleinbau
- Universell verwendbar auch an aufgehenden Seitenwänden
- In den Längen 50–120 cm auch mit horizontalem, frontalem Ablauf (Schlüter-KERDI-LINE-F)
- Werkseitig fest verklebte Schlüter-KERDI Manschette
- Abdichtung im System mit Schlüter-KERDI

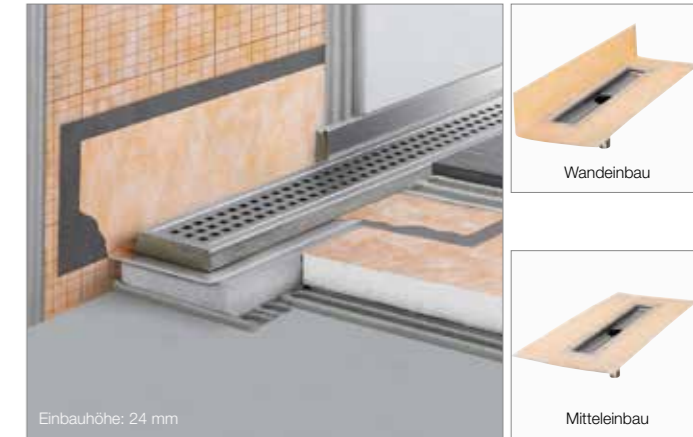
Schlüter®-KERDI-LINE-H Linienentwässerung mit horizontalem Ablauf



Schlüter-KERDI-LINE-H ist ein komplettes Set für lineare bodenebene Duschen mit einem horizontalen Ablauf. Es ist universell für den zentralen Einbau in einer Fläche oder im Wandbereich einsetzbar. Auf dem umlaufenden Klebeflansch des Rinnenkörpers ist werkseitig eine Manschette aus Schlüter-KERDI fest verklebt. Sie dient zum sicheren Anschluss des Rinnenkörpers an die Verbundabdichtung sowohl im Bodenbereich als auch an aufgehenden Wänden.



Schlüter®-KERDI-LINE-V Linienentwässerung mit vertikalem Ablauf



Schlüter-KERDI-LINE-V ist ein komplettes Set für lineare bodenebene Duschen mit einem vertikalen Ablauf. Es ist universell für den zentralen Einbau in einer Fläche oder im Wandbereich einsetzbar. Auf dem umlaufenden Klebeflansch des Rinnenkörpers ist werkseitig eine Manschette aus Schlüter-KERDI fest verklebt. Sie dient zum sicheren Anschluss des Rinnenkörpers an die Verbundabdichtung sowohl im Bodenbereich als auch an aufgehenden Wänden. In den Längen 70–120 cm sind vertikale Bodenabläufe auch mit vertikaler, dezentraler Entwässerung lieferbar (Schlüter-KERDI-LINE-VOS).

