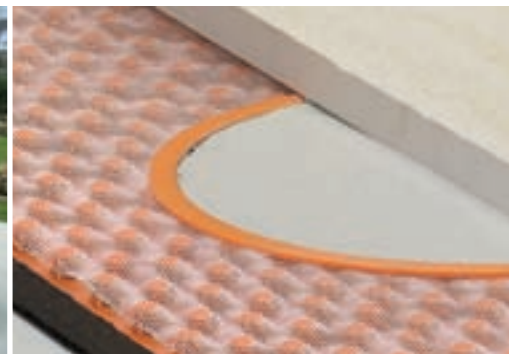




## Großformatige Fliesen und Natursteinplatten sicher verlegt mit Schlüter-Systems

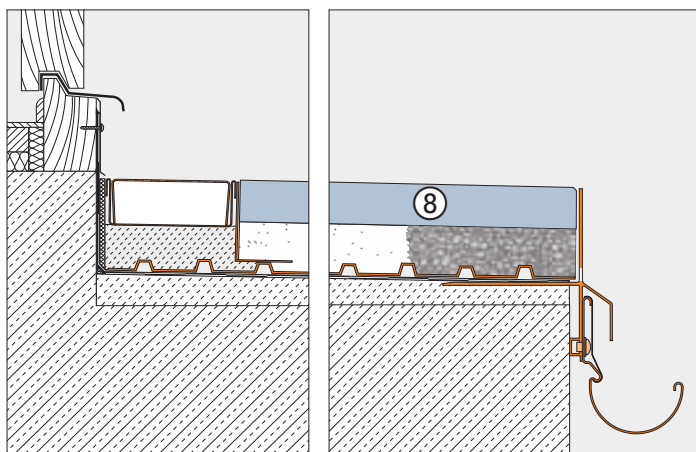
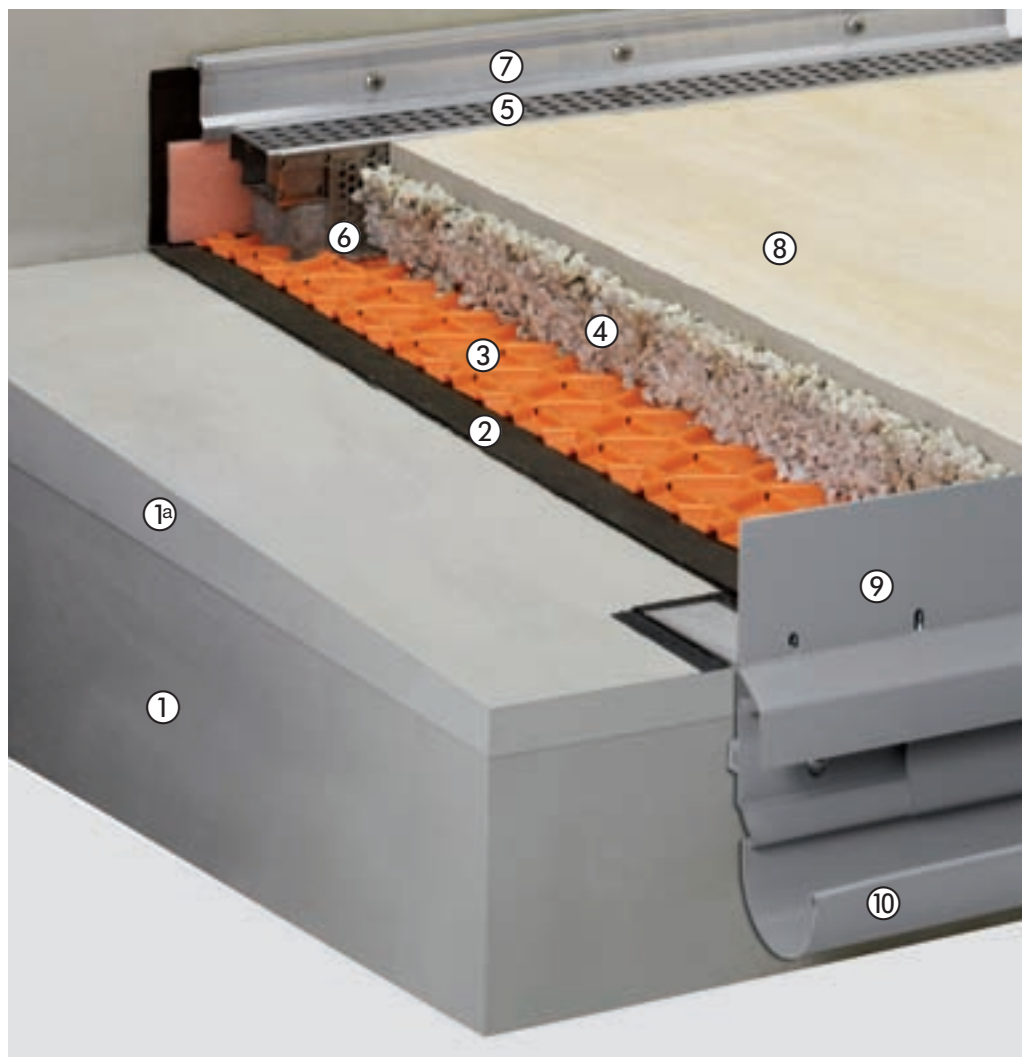


## LOSE VERLEGUNG AUF SCHLÜTER®-TROBA IN KIES / SPLITT

### BELAGSKONSTRUKTION AUF KIES- / SPLITTSCHICHT

Die an der Oberfläche mit ausreichendem Gefälle ausgebildete Tragkonstruktion wird von einer Bauwerksabdichtung gemäß DIN 18195 gegen eindringendes Wasser geschützt. Zwischen der Abdichtung und Kies- oder Splittschicht wird **Schlüter®-TROBA** als Schutz- und Trennschicht der Abdichtung verlegt. Sie schützt die Abdichtung vor mechanischer Beschädigung und Eindrücken der Kies- oder Splittsteinchen. Durch die Drainagefunktion wird Sickerwasser schnell und sicher abgeführt, sodass sich kein „Eisbeton“ bilden kann. Mit der Drainagerinne **Schlüter®-TROBA-LINE** wird ein Aufstauen von Wasser im Bereich von Tür- und Wandanschlüssen verhindert.

- ① **Betonkragplatte**
- ①a **Gefälleestrich**  
Voraussetzung für ein Funktionieren der Konstruktion ist ein ausreichendes Gefälle (1,5 - 2%) zur Entwässerung.
- ② **Bauwerksabdichtung gemäß DIN 18195**  
Alternativ: Abdichtung mit **Schlüter®-KERDI**
- ③ **Schlüter®-TROBA**  
Drainagematte zur dauerhaft wirksamen Abführung vom Sickerwasser und gleichzeitigem Schutz der Abdichtung. *Entwässerungsmöglichkeit beachten!*
- ④ **Kies- oder Splittbett**
- ⑤ **Schlüter®-TROBA-LINE**  
Drainagerinne zur Entwässerung bei niedrigen Anschlusshöhen zu Türelementen.
- ⑥ **Schlüter®-TROBA-LINE-TLK-E**  
Kiesfangleiste aus Edelstahl.
- ⑦ **Kapelleiste auf Abdichtung**  
(Schrauben mit Dichtung)
- ⑧ **Großformatige selbsttragende Platten**
- ⑨ **Schlüter®-BARA-RKLT**  
Winkelförmiges Abschlussprofil mit Entwässerungsöffnungen für lose verlegte Plattenbeläge.
- ⑩ **Schlüter®-BARIN**  
Rinnensystem zur Entwässerung von Balkonen und Terrassen aus farbig beschichtetem Aluminium mit komplettem Systemzubehör.



Der hier dargestellte Aufbau gilt nur für freiauskragende Balkone und (mit modifizierter Randausbildung) erdberührte Terrassen.

Die Konstruktionsaufbauten von Dachterrassen sind unbedingt gemäß den Fachregeln mit einer Dämmung und darüber angeordneten Abdichtung gemäß DIN 18195 auszuführen.

## LOSE VERLEGUNG AUF SCHLÜTER®-TROBA-PLUS 8G

### BELAGSKONSTRUKTION AUF DÜNNBETT-MÖRTELPUNKTEN MIT SCHLÜTER®-TROBA-STELZ-DR

Die an der Oberfläche mit ausreichendem Gefälle ausgebildete Tragkonstruktion wird von einer Bauwerksabdichtung gemäß DIN 18195 oder alternativ mit **Schlüter®-KERDI** gegen eindringendes Wasser geschützt. Auf der Abdichtung wird die druckstabile Flächendrainage **Schlüter®-TROBA-PLUS 8G** zur Sickerwasserableitung und als Tragschicht für selbsttragende Plattenelemente verlegt. **Schlüter®-TROBA-PLUS 8G** bildet zudem die Trenn- und Schutzlage der Abdichtung. Die Plattenelemente werden an den Fugenkreuzpunkten (und je nach Belastung/Größe zusätzlich im Bereich Plattenmitte) auf definierte Auflageflächen aus Dünnbettmörtel verlegt, die mit wiederverwendbaren Fixieringen **Schlüter®-TROBA-STELZ-DR** hergestellt werden.

Bei niedrigen Türanschlusshöhen leitet die Drainagerinne **Schlüter®-TROBA-LINE** anfallendes Wasser sicher ab, sodass es sich dort nicht aufstauen kann.

#### ① Betonkragplatte

##### ①a Gefälleestrich

Voraussetzung für ein Funktionieren der Konstruktion ist ein ausreichendes Gefälle (1,5 - 2%) zur Entwässerung.

#### ② Bauwerksabdichtung gemäß DIN 18195

Alternativ: Abdichtung mit **Schlüter®-KERDI**

#### ③ Schlüter®-TROBA-PLUS 8G

Drainagematte zur dauerhaft wirksamen Abführung vom Sickerwasser und gleichzeitigem Schutz der Abdichtung. *Entwässerungsmöglichkeit beachten!*

#### ④ Schlüter®-TROBA-STELZ-DR

Schalungsringe für Dünnbettmörtel auf Schlüter®-TROBA-PLUS 8G. Können als verlorene Schalung liegen bleiben oder wiederverwendet werden.

#### ⑤ Schlüter®-TROBA-LINE

Drainagerinne zur Entwässerung bei niedrigen Anschlusshöhen zu Türelementen.

#### ⑥ Kappleiste auf Bauwerksabdichtung

(Schrauben mit Dichtung)

#### ⑦ Großformatige selbsttragende Platten

#### ⑧ Schlüter®-BARA-RT

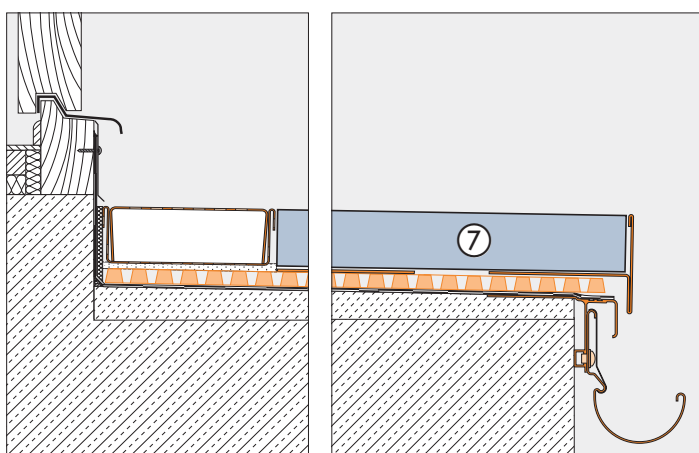
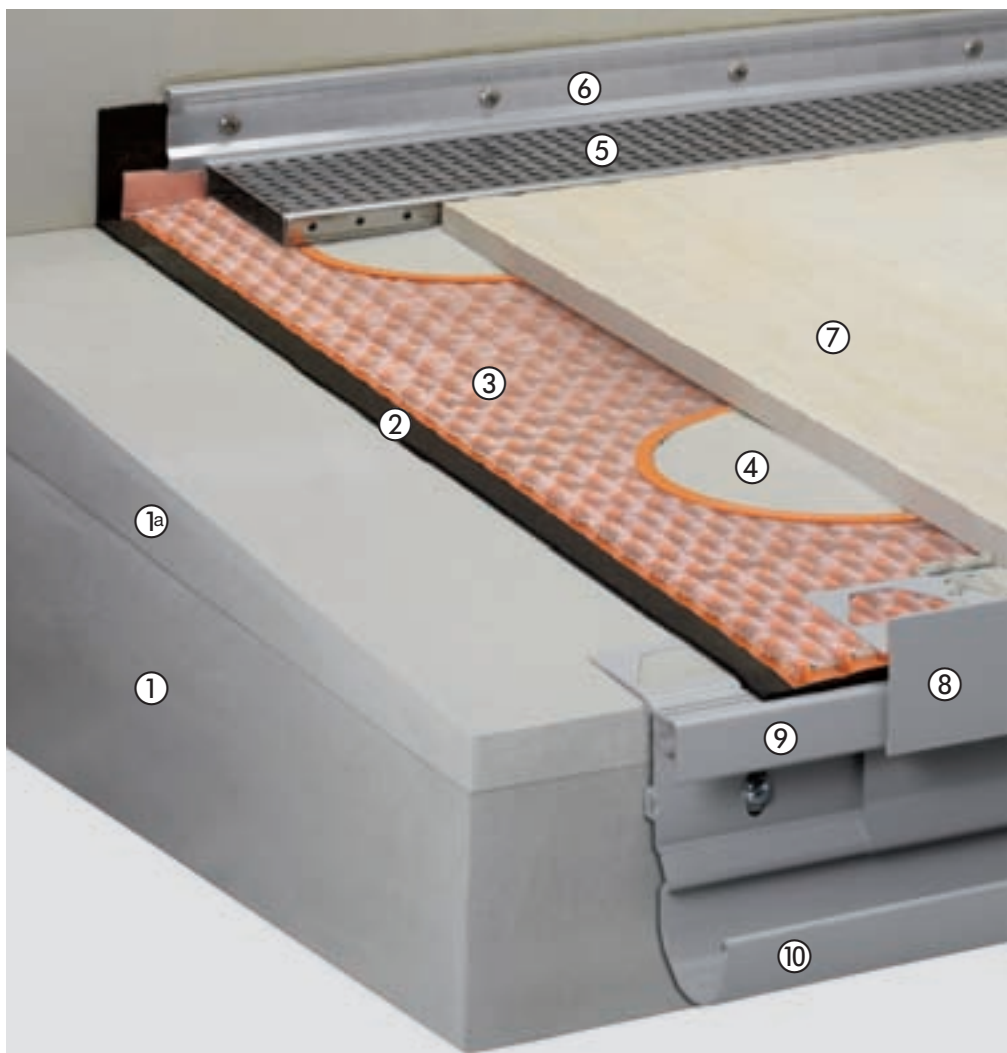
T-förmiges Randprofil zur Begrenzung der freien Randbereiche an Balkonen und Terrassen.

#### ⑨ Schlüter®-BARA-RTK

Randprofil mit Tropfkante und Aufnahmevorrichtung zur Befestigung des Rinnensystems Schlüter®-BARIN.

#### ⑩ Schlüter®-BARIN

Rinnensystem zur Entwässerung von Balkonen und Terrassen aus farbig beschichtetem Aluminium mit komplettem Systemzubehör.



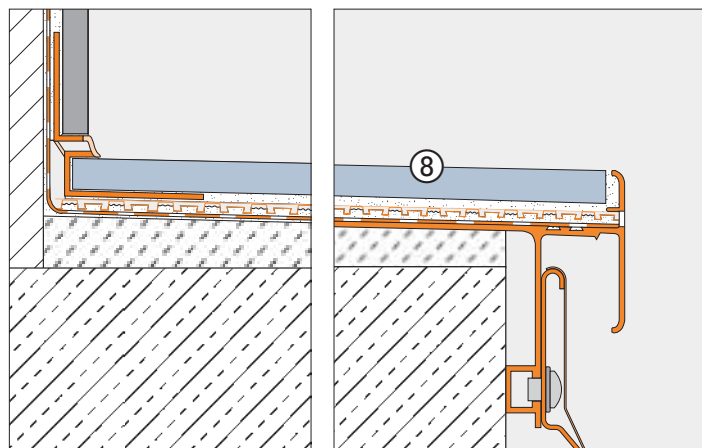
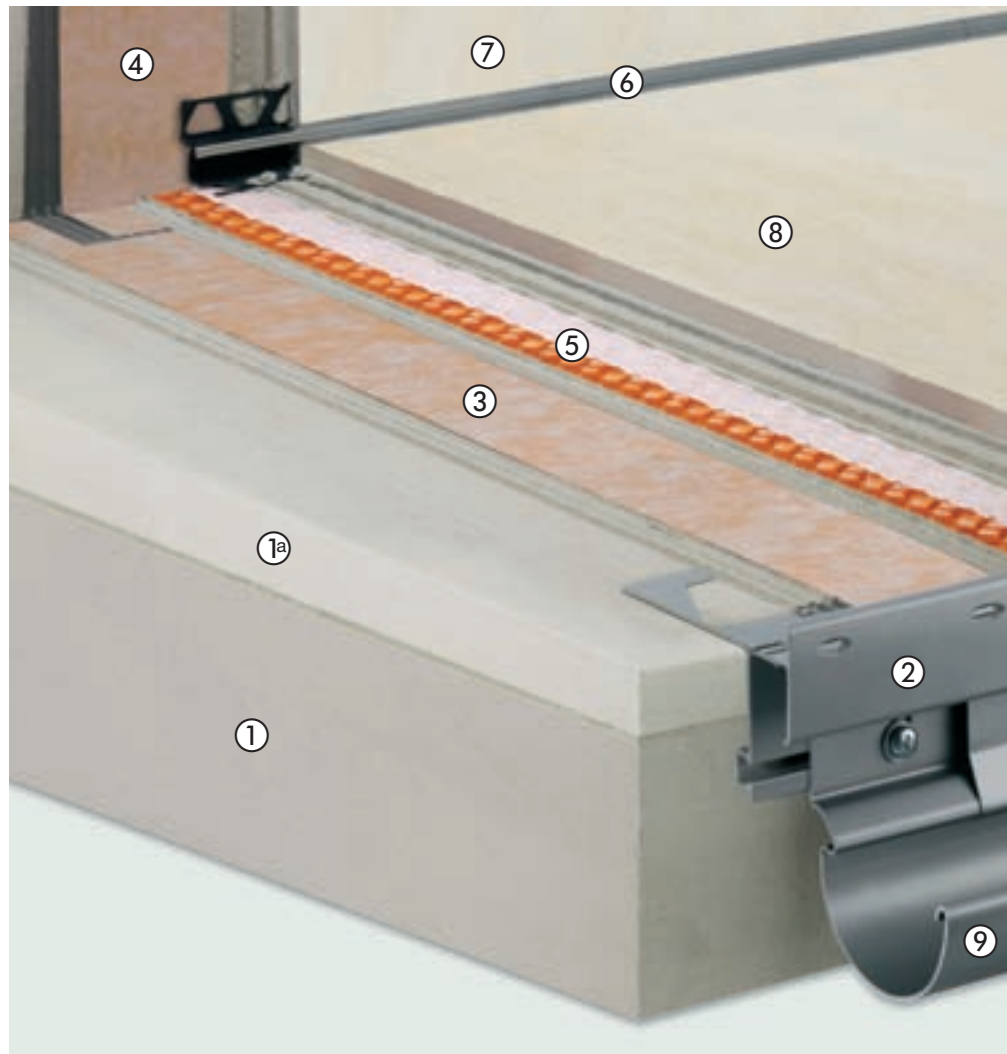
Der hier dargestellte Aufbau gilt nur für freiauskragende Balkone und (mit modifizierter Randausbildung) erdberührte Terrassen.

Die Konstruktionsaufbauten von Dachterrassen sind unbedingt gemäß den Fachregeln mit einer Dämmung und darüber angeordneten Abdichtung gemäß DIN 18195 auszuführen.

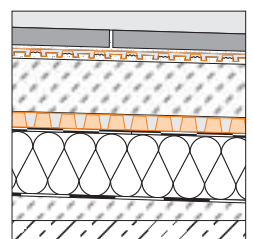


Die an der Oberfläche mit ausreichendem Gefälle ausgebildete Tragkonstruktion wird von der Verbundabdichtung **Schlüter®-KERDI** gegen eindringendes Wasser geschützt. Auf die Verbundabdichtung wird die Verbunddrainage **Schlüter®-DITRA-DRAIN** im Dünnbettmörtel verlegt. Mit **Schlüter®-DITRA-DRAIN** wird der im Verbund darauf verlegte Keramikbelag ganzflächig unterlüftet, wodurch eine schnelle und gleichmäßige Trocknung/Erhärtung des Dünnbettmörtels erfolgt. Auftretende Spannungen werden durch die Entkopplungsfunktion von **Schlüter®-DITRA-DRAIN** neutralisiert.

- ① **Betonkragplatte**
- ①a **Gefälleestrich**  
Voraussetzung für ein Funktionieren der Konstruktion ist ein ausreichendes Gefälle (1,5 - 2%) zur Entwässerung.
- ② **Schlüter®-BARA-RTKE**  
Randprofil mit Tropfkante und Aufnahmevorrichtung für das Rinnensystem Schlüter®-BARIN
- ③ **Schlüter®-KERDI**  
Verbundabdichtung aus Polyethylen. Stoßverklebung mit Schlüter®-KERDI-COLL Dichtkleber.
- ④ **Schlüter®-KERDI-KEBA**  
Dichtband aus Polyethylen mit beidseitig aufkaschiertem Vliesgewebe zur Verankerung im Dichtkleber Schlüter®-KERDI-COLL für die Herstellung dichter Wandanschlüsse, Bahnenstöße und Verbindungen.
- ⑤ **Schlüter®-DITRA-DRAIN**  
Verbunddrainagematte aus Polyethylen mit den Funktionen Verbunddrainage, Unterlüftung und Verbundentkopplung. *Entwässerungsmöglichkeit beachten!*
- ⑥ **Schlüter®-DILEX-EKE**  
Einteiliges Eckprofil für den flexiblen Boden-/Wandanschluss.
- ⑦ **Sockelfliesen**
- ⑧ **Großformatige Platten**  
Verlegung mit einem hydraulisch abbindenden wasser- und frostbeständigen Dünnbettmörtel.
- ⑨ **Schlüter®-BARIN**  
Rinnensystem zur Entwässerung von Balkonen und Terrassen aus farbig beschichtetem Aluminium mit komplettem Systemzubehör.



Konstruktionsaufbau über Dachterrassen



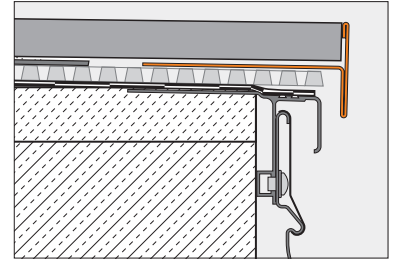
Der hier dargestellte Aufbau gilt nur für freiauskragende Balkone und (mit modifizierter Randausbildung) erdbeberührte Terrassen.

Bei Konstruktionsaufbauten über wärmegeämmte Dachterrassen, die nach entsprechenden Fachregeln auszuführen sind, ist über der Abdichtung eine Lastverteilungsschicht (Estrich) erforderlich.



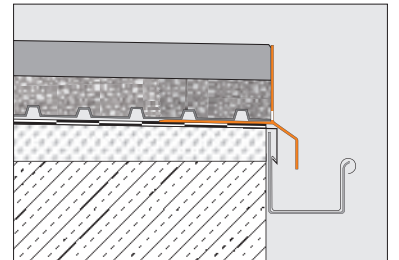
### Schlüter®-BARA-RT

**Schlüter®-BARA-RT** ist ein T-förmiges Randprofil aus farbig beschichtetem Aluminium zur Begrenzung der freien Randbereiche an Balkonen und Terrassen. Der obere Abschlussschenkel deckt die Belagskante ab, der untere bildet eine Tropfkante und verdeckt gegebenenfalls die Fuge zur TROBA-Flächendrainage.



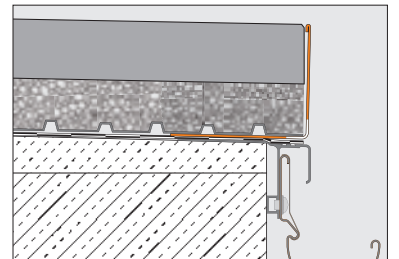
### Schlüter®-BARA-RKL

**Schlüter®-BARA-RKL** ist ein Randprofil aus farbig beschichtetem Aluminium mit Entwässerungslöchern. Es eignet sich als Randabschluss für Balkone und Terrassen mit großformatigen Plattenelementen, die wahlweise auf einer Kies- / Splittschicht oder auf Stelzlager verlegt werden.



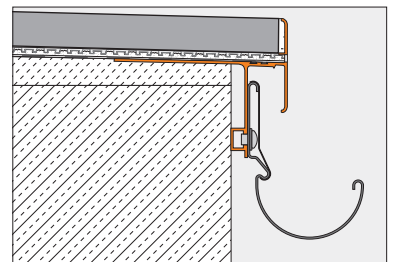
### Schlüter®-BARA-RWL

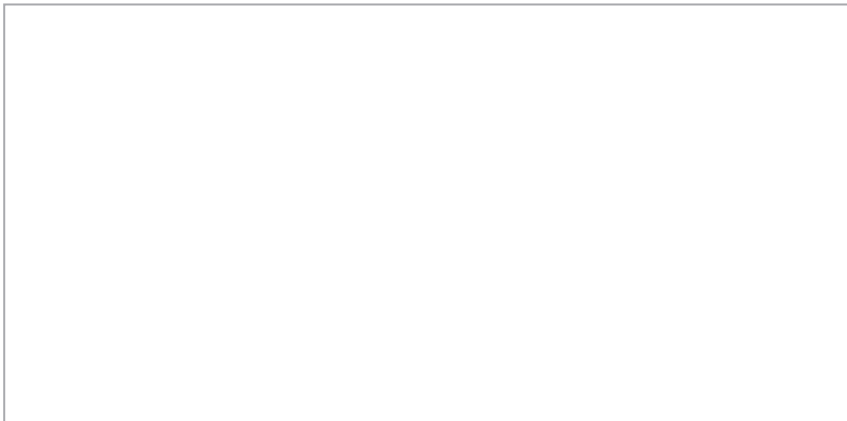
**Schlüter®-BARA-RWL** ist ein winkelförmiges Randprofil aus Edelstahl oder beschichtetem Aluminium mit Entwässerungslöchern. Es eignet sich als Randabschluss für Balkone und Terrassen mit großformatigen Plattenelementen, die wahlweise auf einer Kies- / Splittschicht oder auf Stelzlager verlegt werden.



### Schlüter®-BARA-RTKE

**Schlüter®-BARA-RTKE** ist ein Randprofil mit Tropfkante zur Verlegung auf einen fertigen Gefälleestrich. Das Profil hat eine Aufnahmevorrichtung zur Befestigung des Rinnensystems Schlüter®-BARIN. Das Profil Schlüter®-BARA-RTKE ist besonders gut für den Konstruktionsaufbau mit der Verbunddrainage Schlüter®-DITRA-DRAIN geeignet. Durch die gelochte Aufkantung erhält man einen sauberen Fliesenabschluss.





**Schlüter-Systems KG**

Schmölestraße 7 · D-58640 Iserlohn  
Telefon (023 71) 971-0 · Telefax (023 71) 971-111  
E-Mail [info@schlueter.de](mailto:info@schlueter.de) · Internet [www.schlueter.de](http://www.schlueter.de)